

COOLPIX P1100

Руководство пользователя (с гарантийным талоном)

- Прежде чем пользоваться фотокамерой, прочитайте внимательно этот документ.
- Чтобы обеспечить надлежащее использование фотокамеры, ознакомьтесь с информацией в разделе «Для Вашей безопасности» (на обороте).
- После прочтения данного документа сохраните его на будущее.

Настоящий документ не может быть воспроизведен в любой форме, полностью или частично (за исключением краткого цитирования в критических статьях или обзорах) без письменного разрешения корпорации NIKON CORPORATION.



Отсканируйте, чтобы открыть подробные инструкции.

[Подробное руководство пользователя Nikon P1100](#)

NIKON CORPORATION

© 2025 Nikon Corporation



Отпечатано в Таиланде

6MQ0691D-02

Ru

Название модели COOLPIX P1100: N2323

Поддержка пользователей Nikon

Если вам требуется техническая поддержка, мы предлагаем несколько вариантов.

- Для пользователей в США: <https://www.nikonusa.com/>
- Для пользователей в Канаде: <https://www.nikon.ca/>
- Для пользователей в Мексике: <https://www.nikon.com.mx/>
- Для пользователей в Латинской Америке: <https://www.nikonamericalatina.com/>
- Для пользователей в Европе: <https://www.nikoneurope.com>
- Для пользователей в странах Азии, Океании, Ближнего Востока и Африки: <https://www.nikon-asia.com/>



COOLPIX P1100 *Руководство пользователя и Подробное руководство*

Помимо настоящего *Руководства пользователя* для вашей фотокамеры доступно *Подробное руководство*.

Руководство пользователя (этот лист)

В *Руководстве пользователя* описаны основные операции с фотокамерой.

Подробное руководство

Функции и операции фотокамеры подробно описаны в *Подробном руководстве*, дополняющем *Руководство пользователя*. *Подробное руководство* можно просматривать на компьютерах, смартфонах и планшетах.

[Подробное руководство пользователя Nikon P1100](#)



<https://onlinemanual.nikonimglib.com/p1100/tu/>

Nikon Europe Service Warranty Card
Европейский гарантийный талон сервисного обслуживания Nikon

Название модели COOLPIX P1100	Серийный № Дата покупки
Имя и адрес клиента	
Дилер	
Дистрибутор Nikon Europe B.V. The Garden, Stroombaan 14, 1181 VX Amstelveen, The Netherlands	Изготовитель NIKON CORPORATION 1-5-20, Nishio, Shinagawa-ku, Tokyo 140-8601, Japan

Условия гарантии - Гарантия обслуживания европейского представительства Nikon

Уважаемый покупатель! Благодарим Вас за то, что Вы выбрали продукт компании Nikon. Если Вашему продукту потребуются гарантийное обслуживание, Вам следует обратиться к дилеру, у которого Вы приобрели данный продукт, или членом европейской сети авторизованного обслуживания, в пределах территории продаж Nikon Европы B.V. (например, Европа/Россия/другие). См. подробную информацию по адресу: <https://www.nikoneurope.com>

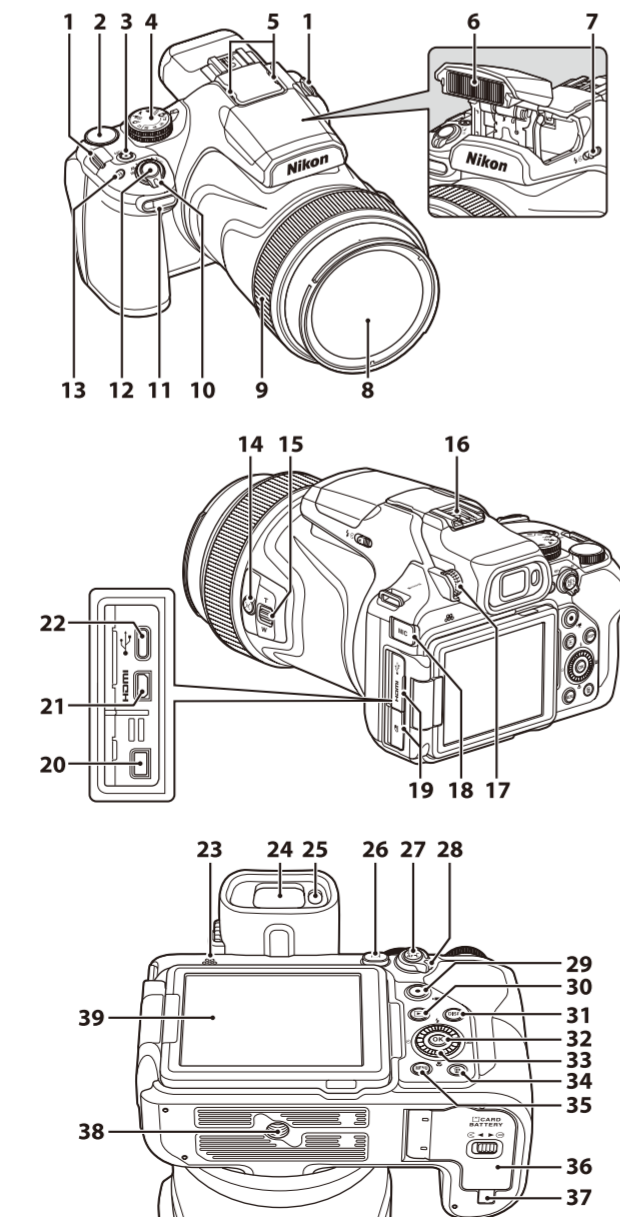
Во избежание возможных неудобств мы рекомендуем вам внимательно ознакомиться с руководством пользователя до обращения к дилеру или любому члену нашей сети авторизованного обслуживания.

В отношении вашего оборудования Nikon предоставляется гарантия отсутствия дефектов производства в течение одного года от даты первоначального приобретения. Если в течение гарантийного срока в продукте обнаружатся дефекты или неисправности, возникшие по причине ненадлежащего качества материалов или изготовления, члены нашей европейской сети авторизованного обслуживания бесплатно отремонтируют продукт на условиях, оговариваемых ниже. Компания Nikon сохраняет за собой право принимать решение о замене или ремонте продукта (по своему усмотрению).

- Чтобы получить право на гарантийное обслуживание, необходимо представить дефектный продукт, а также заполненный гарантийный талон и счет или чек, выданный при покупке, с указанием даты покупки, вида продукта и дилера. Компания Nikon сохраняет за собой право отказать в бесплатном гарантийном обслуживании, если документы, указанные выше, не могут быть предоставлены или информация, указанная в таких документах, является неполной или неразборчивой.
- Данная гарантия не распространяется на следующие случаи:
 - необходимое обслуживание и ремонт или замена частей в результате естественного износа;
 - модификация продукта для его использования в целях, отличных от указанных в руководстве пользователя, выполненная без предварительного письменного согласия компании Nikon;
 - транспортные затраты и все транспортные риски, прямо или косвенно связанные с гарантией на продукт;
 - любой ущерб, понесенный в результате модификации или корректировки продукта, которые были осуществлены без предварительного письменного согласия компании Nikon с целью соблюдения действующих местных или национальных технических стандартов любой страны, кроме тех, для которых продукт был разработан (и/или) произведен.
- Гарантия не применяется в случае:
 - повреждения, вызванного ненадлежащим использованием, включая (но не ограничиваясь перечисленными) использование продукта не по назначению или в нарушение инструкции по правильному использованию и надлежащему обслуживанию, а также установку или использование продукта в нарушение действующих стандартов безопасности страны, в которой используется продукт;
 - повреждения, вызванного несчастным случаем, включая (но не ограничиваясь перечисленными) воздействие молнии, воды или огня, ненадлежащее использование или небрежность;
 - изменения, повреждения, нечитаемости или удаления маркировки модели или серийного номера продукта;
 - повреждения в результате ремонта или корректировки, выполненных неавторизованными сервисным организациями или лицами;
 - повреждения, вызванного дефектами системы, в составе которой или с которой используется продукт.
- Данная гарантия обслуживания не влияет на законные права покупателя в соответствии с ирименимым действующим национальным законодательством, а также права пользователя в отношении дилера, возникающие на основании договора купли-продажи.

Примечание: Обзор всех авторизованных сервисных центров Nikon можно просмотреть в интерактивном режиме, щелкнув по ссылке (URL = <https://www.nikoneurope.com>).

Основные элементы фотокамеры



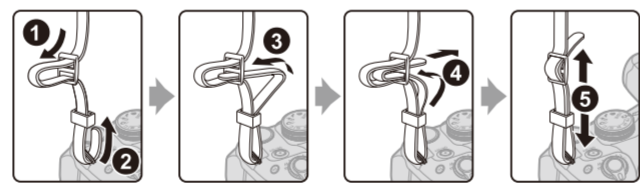
1	Проушина для ремня фотокамеры	19	Крышка разъема
2	Диск управления	20	Разъем для дополнительных принадлежностей
3	Выключатель питания/индикатор включения питания (индикатор зарядки)	21	Микроразъем HDMI (Type D)
4	Диск выбора режимов	22	Разъем USB
5	Микрофон (стерео)	23	Динамик
6	Встроенная вспышка	24	Электронный видеоскапель
7	Рычажок $\frac{1}{2}$ (открытие вспышки)	25	Датчик видеоскапель
8	Объектив	26	Кнопка [C] (монитор)
9	Кольцо управления	27	Кнопка $\frac{1}{2}$ (AE-L/AF-L (A3-B/AФ-B))
10	Кнопка зуммирования	28	Переключатель режимов фокусировки
11	Кнопка \odot (* видео съемка)	29	Кнопка \odot (* видео съемка)
12	Поворотный мульти-selector (мульти-selector)	30	Кнопка [Q] (просмотр)
13	Кнопка Fn (функция)	31	Кнопка DISP (отображение индикаторов)
14	Кнопка \square (возврат зуммирования)	32	Кнопка \odot (сделать выбор)
15	Боковой рычажок зуммирования	33	Поворотный мульти-selector (мульти-selector)
16	Боковой рычажок зуммирования	34	Кнопка \square (удалить)
17	Регулятор диоптрийной настройки	35	Кнопка MENU (меню)
18	Крышка разъема внешнего микрофона	36	Крышка батарейного отсека/гнезда для карты памяти
19	Крышка разъема	37	Крышка разъема питания (для дополнительного сетевого блока питания)
20	Разъем для дополнительных принадлежностей	38	Гнездо для штатива
21	Микроразъем HDMI (Type D)	39	Монитор
22	Разъем USB		
23	Динамик		
24	Электронный видеоскапель		
25	Датчик видеоскапель		
26	Кнопка [C] (монитор)		
27	Кнопка $\frac{1}{2}$ (AE-L/AF-L (A3-B/AФ-B))		
28	Переключатель режимов фокусировки		
29	Кнопка \odot (* видео съемка)		
30	Кнопка [Q] (просмотр)		
31	Кнопка DISP (отображение индикаторов)		
32	Кнопка \odot (сделать выбор)		
33	Поворотный мульти-selector (мульти-selector)		
34	Кнопка \square (удалить)		
35	Кнопка MENU (меню)		
36	Крышка батарейного отсека/гнезда для карты памяти		
37	Крышка разъема питания (для дополнительного сетевого блока питания)		
38	Гнездо для штатива		
39	Монитор		

- Пункты меню, отображаемые на мониторе фотокамеры, заключены в квадратные скобки [].

Начало работы

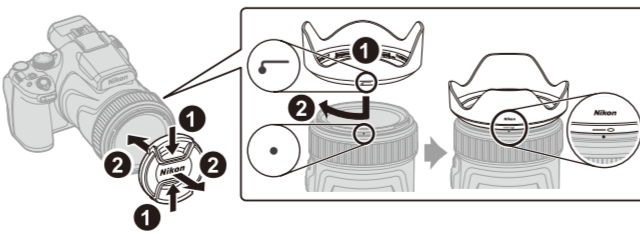
Прикрепление ремня

Прикрепите ремень к левой и правой сторонам фотокамеры.



Установка/отсоединение крышки и бленды объектива

- Когда съемка не производится, для защиты объектива наденьте на него крышку объектива.
- Установленная бленда объектива отсекает свет, неблагоприятно влияющий на изображение, а также защищает фотокамеру. Не используйте бленду объектива при съемке со вспышкой или когда для съемки требуется вспомогательная подсветка АФ.
- Прежде чем устанавливать или отсоединять бленду объектива, выключите фотокамеру.



Установка батареи и карты памяти

- Откройте крышку батарейного отсека/гнезда карты памяти.
 - Вставьте батарею и карту памяти.
- Вставьте батарею и карту памяти.
 - Проверив ориентацию клемм батареи, сдвиньте оранжевую защелку батареи (1) и до упора вставьте батарею внутрь (2).
- Закройте крышку батарейного отсека/гнезда карты памяти.
 - Вставьте карту памяти до щелчка (3).
 - Будьте внимательны. Если батарея или карта памяти установлены неправильно, могут возникнуть неполадки в работе.

Зарядка батареи

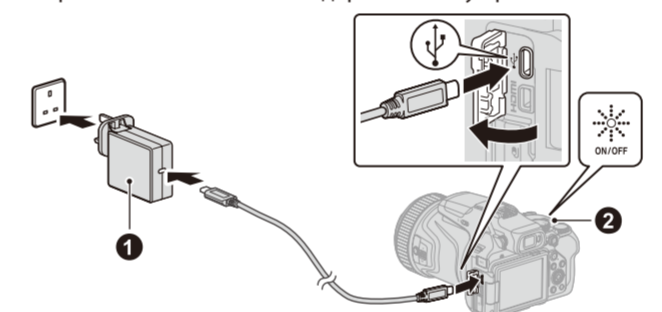
Перед использованием зарядите литий-ионную аккумуляторную батарею EN-EL20a из комплекта поставки. Вставьте батарею в фотокамеру, подключите фотокамеру к дополнительному сетевому блоку питания EH-8P с помощью USB-кабеля UC-E25 (продается отдельно) с разъемами Type-C на обоих концах, чтобы зарядить батарею. Сетевой блок питания EH-8P нельзя подключить с помощью USB-кабеля из комплекта поставки.

- Примечания по использованию батареи**

Прочтите и соблюдайте предупреждения и предостережения, приведенные в разделе «Для Вашей безопасности» (на обороте) и в пункте «Батарея» (на обороте) раздела «Уход за изделием».

- Вставьте батарею EN-EL20a в фотокамеру.
- Подключите к фотокамере USB-кабель UC-E25 (продается отдельно) с разъемами Type-C на обоих концах, а затем подключите дополнительный сетевой блок питания EH-8P (1).

Подключите сетевой блок питания к домашней розетке. При вставке и извлечении держите вилку прямо.



- При нормальной зарядке батареи индикатор включения питания (индикатор зарядки) (2) мигает. По завершении зарядки индикатор включения питания (индикатор зарядки) гаснет.
- Полностью разряженная батарея заряжается около 3 часов.
- По окончании зарядки отсоедините USB-кабель.
- Отсоединяя штекеры, держите их прямо.
- Форма вилки зависит от страны или региона, в котором приобретается фотокамера.

- Примечания относительно зарядки батареи**
 - Если индикатор включения питания (индикатор зарядки) быстро мигает, батарея не заряжается. Возможные причины этой неполадки перечислены ниже.
 - Температура окружающей среды не подходит для зарядки.
 - Неправильно подсоединен USB-кабель или сетевой блок питания.
 - Батарея повреждена.
 - Фотокамеру можно использовать во время зарядки батареи, но время зарядки при этом увеличивается. Во время работы фотокамеры индикатор включения питания (индикатор зарядки) выключается.

Кончик: Зарядка батареи фотокамеры с помощью сетевого зарядного устройства EH-73P (приобретается отдельно)

Батарею фотокамеры можно также заряжать с помощью сетевого зарядного устройства EH-73P (приобретается отдельно). Подключите USB-кабель из комплекта поставки к разъему USB фотокамеры, а затем вставьте вилку в электрическую розетку. При вставке и извлечении держите вилку прямо.

Кончик: Зарядка с помощью сетевых блоков питания сторонних производителей, оснащенных разъемами USB Type-C и соответствующих стандартам USB PD (подача питания).

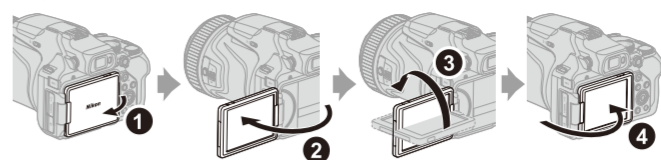
- Батарею фотокамеры можно также заряжать с помощью сетевых блоков питания сторонних производителей. Используйте сетевой блок питания, соответствующий стандартам USB PD (подача питания) и оснащенный разъемами USB Type-C.
- Используйте сетевой блок питания с поддержкой мощности 15 Вт (5 В/3 А) или более.
- Для подключения к камере используйте USB-кабель с разъемами Type-C на обоих концах.
- Мы не гарантируем, что все сетевые блоки питания и USB-кабели сторонних производителей будут заряжать батарею фотокамеры.

Кончик: Подключение фотокамеры к компьютеру для зарядки батареи

- Вы также можете подключить фотокамеру к компьютеру с помощью USB-кабеля из комплекта, чтобы зарядить батарею.
- При подключении к компьютеру фотокамера включается и начинает заряжаться. Если фотокамера выключится, зарядка прекратится.
- Некоторые компьютеры могут не обеспечивать достаточный ток для зарядки батареи (это зависит от модели и характеристик устройства).

Открытие монитора

Изменяя положение монитора, не прилагайте чрезмерных усилий и сдвигайте монитор медленно, не превышая диапазон регулировки, чтобы не повредить соединительные элементы.



Настройка фотокамеры

При первом включении фотокамеры появляются окна настройки языка экранных сообщений и часов фотокамеры.

- Чтобы включить фотокамеру, нажмите выключатель питания.
 - Нажмите $\blacktriangle\blacktriangledown$ на мультиселекторе, чтобы выделить язык, а затем — кнопку \odot , чтобы его выбрать.
 - Набор отображаемых языков зависит от страны и региона.
- Выберите [Да] и нажмите кнопку \odot .

- Нажмите $\blacktriangle\blacktriangledown$ на мультиселекторе, чтобы выделить местный часовой пояс, а затем нажмите кнопку \odot , чтобы его выбрать.
 - Набор отображаемых языков зависит от страны и региона.
- Нажмите $\blacktriangle\blacktriangledown$, чтобы выбрать формат даты, затем нажмите кнопку \odot .

- Установите дату и время.
 - Нажмите $\blacktriangle\blacktriangledown$, чтобы выделить элемент, затем нажмите $\blacktriangle\blacktriangledown$, чтобы изменить его.
 - Выберите поле минут и нажмите кнопку \odot , чтобы подтвердить настройку.
- При появлении запроса нажмите $\blacktriangle\blacktriangledown$, чтобы выделить вариант [Да], а затем нажмите кнопку \odot .
- Настройка будет завершена, и фотокамера переключится на экран съемки.

Базовые операции съемки и просмотра

Съемка фотографий

В качестве примера ниже используется режим \square (авто). Режим \square (авто) позволяет выполнять обычную съемку в самых различных условиях.

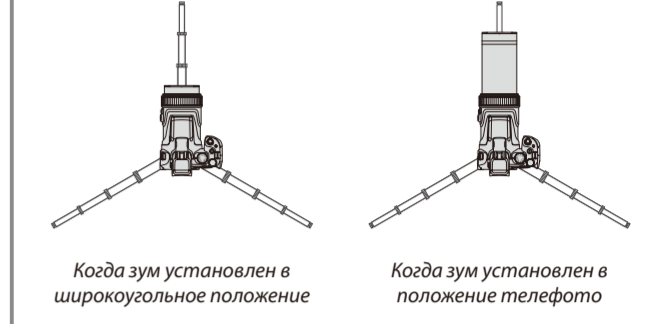
- Поверните диск выбора режимов в положение \square .
 - Проверьте уровень заряда батареи (1) и число оставшихся кадров (2) на экране съемки.
- Держите фотокамеру в стабильном положении.
 - Пальцы и посторонние предметы не должны заслонять объектив, вспышку, вспомогательную подсветку АФ, датчик видеоскапель, микрофон и динамик, а также касаться их.
- Скомпонуйте кадр.
 - Поверните кнопку зуммирования или боковой рычажок зуммирования, чтобы изменить положение зума.
 - Чтобы увеличить масштаб, поверните кнопку в направлении T (1).
 - Чтобы уменьшить масштаб, поверните кнопку в направлении W (2).



- Нажмите спусковую кнопку затвора наполовину.
 - Нажатие спусковой кнопки затвора наполовину означает нажатие и удержание кнопки в положении, при котором ощущается небольшое сопротивление.
- Не отпуская палец, нажмите спусковую кнопку затвора до конца.

Использование штатива

После прикрепления фотокамеры к штативу убедитесь, что фотокамера не падает при использовании функции масштабирования. Выдвините стойки штатива на равное расстояние, причем одна стойка должна быть направлена в сторону объекта, а две другие - к себе.



Запись видеороликов

Откройте экран съемки и нажмите кнопку \odot (* видео съемка), чтобы начать запись видеоролика. Чтобы завершить запись, нажмите кнопку \odot (* еще раз).

Просмотр изображений

- Чтобы перейти в режим полнокадрового просмотра, нажмите кнопку [Q] (просмотр).

Выбор снимка для просмотра с помощью мультиселектора

- Нажимайте кнопки мультиселектора $\blacktriangle\blacktriangleleft$, чтобы отобразить предыдущий снимок, или $\blacktriangleright\blacktriangleright$, чтобы отобразить следующий снимок.
- Нажмите и удерживайте кнопки $\blacktriangle\blacktriangleleft$ для быстрой прокрутки снимков.
- Для просмотра записанного видеоролика нажмите кнопку \odot .
- Для перехода в режим съемки нажмите кнопку [Q] или спусковую кнопку затвора.

Уход за фотокамерой

Хранение
Извлекайте батарею, если не предполагается использование фотокамеры на протяжении длительного времени. Для защиты от влаги и плесени вынимайте фотокамеру из места хранения хотя бы раз в месяц. Включите фотокамеру, несколько раз спустите затвор, после чего снова поместите ее на хранение. Не следует хранить фотокамеру в перечисленных ниже условиях.

- В помещениях с плохой вентиляцией или влажностью выше 60%.
- В помещениях, подверженных воздействию температур выше 50°C или ниже -10°C.
- Рядом с оборудованием, создающим сильные электромагнитные поля, например телевизором или радиоприемником.

Поиск и устранение неисправностей

Возможно, вам удастся устранить какие-либо проблемы, возникшие с фотокамерой, выполнив указанные ниже шаги. Просмотрите этот перечень, прежде чем обращаться к продавцу или в сервисный центр компании Nikon.

Шаг 1 Просмотрите перечень наиболее распространенных неисправностей. Наиболее распространенные неисправности и способы их решения описаны в разделе «Поиск и устранение неисправностей» документа *Подробное руководство*.

Шаг 2 Выключите фотокамеру и извлеките батарею, подождите около минуты, а затем вставьте батарею обратно и включите фотокамеру.

- Фотокамера может продолжать записывать данные на карту памяти после завершения съемки. Подождите не менее минуты, прежде чем извлекать батарею.

Шаг 3 Ищите информацию на веб-сайтах компании Nikon.

- Информация о поддержке и ответы на часто задаваемые вопросы можно получить на веб-сайте для вашей страны или региона (см. раздел «Поддержка пользователей Nikon» в левом верхнем углу этой страницы).
- Чтобы загрузить последнюю прошивку для вашей фотокамеры, посетите веб-сайт: <https://downloadcenter.nikonimglib.com/>

Шаг 4 Обратитесь в сервисный центр компании Nikon.

