

**Nikon**

**NIKKOR**

**NIKKOR Z 24-70mm f/2.8 S II**

Подробное руководство

- Прежде чем пользоваться изделием, прочитайте внимательно этот документ.
- Для обеспечения надлежащего использования изделия ознакомьтесь с разделом «Для Вашей безопасности» (с. 4).
- После прочтения данного документа сохраните его на будущее.

**NIKON CORPORATION**

© 2025 Nikon Corporation



SB5G01(1D)  
7MM0731D-01

**Ru**

# Оглавление

<b>Введение</b> .....	<b>3</b>
Прежде чем начать .....	3
Для Вашей безопасности .....	4
<b>Использование объектива</b> .....	<b>8</b>
Части объектива: Названия и функции .....	8
Установка и снятие .....	19
Использование бленды объектива .....	22
Съемка крупным планом .....	26
Меры предосторожности .....	27
Обслуживание объектива .....	28
<b>Технические примечания</b> .....	<b>30</b>
Фотокамеры со вспомогательной подсветкой АФ .....	30
Использование объектива на фотокамерах со встроенной вспышкой ...	31
Принадлежности .....	32
Спецификации .....	34
Уведомления .....	36

# Введение

## Прежде чем начать

Перед использованием изделия внимательно прочитайте эти инструкции. См. также документацию, прилагаемую к фотокамере.

- Этот объектив предназначен исключительно для использования с беззеркальными фотокамерами с байонетом Z от Nikon.
- Обновите прошивку фотокамеры до последней версии. При использовании более ранних версий фотокамера может неправильно определять объектив, а некоторые функции могут быть недоступны. Последнюю версию прошивки фотокамеры можно загрузить на странице «Центр загрузки Nikon» по указанному ниже URL-адресу.

<https://downloadcenter.nikonimglib.com/>

Полное или частичное воспроизведение данного документа в любой форме (за исключением краткого цитирования в критических статьях или обзорах) без письменного разрешения NIKON CORPORATION запрещено.

## Для Вашей безопасности

Для предотвращения повреждения имущества или получения травм полностью прочтите раздел «Для Вашей безопасности» прежде, чем использовать изделие.

После прочтения данных инструкций по безопасности храните их в доступном месте для использования в будущем.



**ПРЕДУПРЕЖДЕНИЕ:** Несоблюдение предостережений, отмеченных данным символом, может привести к смерти или получению серьезной травмы.



**ПРЕДОСТЕРЕЖЕНИЕ:** Несоблюдение предостережений, отмеченных данным символом, может привести к травме или повреждению имущества.



### ПРЕДУПРЕЖДЕНИЕ

**Не разбирайте и не модифицируйте изделие. Не касайтесь внутренних частей, которые стали обнажены в результате падения изделия или другого несчастного случая.**

Несоблюдение этих предостережений может привести к поражению электрическим током или другой травме.

**При обнаружении любых неисправностей, как например, дым, жар или необычный запах, исходящие от изделия, немедленно отсоедините источник питания фотокамеры.**

Дальнейшая эксплуатация может привести к возгоранию, ожогам или другим травмам.



## ПРЕДУПРЕЖДЕНИЕ

**Не подвергайте воздействию влаги. Не берите мокрыми руками.**

Несоблюдение этих предостережений может привести к возгоранию или поражению электрическим током.

**Не используйте данное изделие в присутствии воспламеняющейся пыли или газа, как например, пропан, газолин или аэрозоли.**

Несоблюдение данного предостережения может привести к взрыву или возгоранию.

**Не смотрите напрямую на солнце или другие источники яркого света через объектив.**

Несоблюдение данного предостережения может привести к нарушению зрения.

**Держите данное изделие в недоступном для детей месте.**

Несоблюдение данного предостережения может привести к травме или неисправности изделия. Кроме того, имейте в виду, что небольшие детали представляют собой опасность удушья. Если ребенок проглотил любую часть данного изделия, немедленно обратитесь за медицинской помощью.



## ПРЕДУПРЕЖДЕНИЕ

**Не запутывайте, не оборачивайте и не перекручивайте ремни вокруг шеи.**

Несоблюдение данного предостережения может привести к несчастным случаям.

**Не касайтесь голыми руками в местах, подверженных воздействию чрезвычайно высоких или низких температур.**

Несоблюдение данного предостережения может привести к ожогам или обморожению.



## ПРЕДОСТЕРЕЖЕНИЕ

**Не оставляйте объектив, направленный на солнце или другие сильные источники света.**

Свет, сфокусированный на объективе, может привести к пожару или повреждению внутренних частей изделия. При съемке освещенных сзади объектов, следите за тем, чтобы солнце не попадало в кадр. Солнечный свет, сфокусированный внутри фотокамеры, когда солнце находится близко к кадру, может привести к возгоранию.

**Не оставляйте изделие в местах, где оно будет подвергаться воздействию чрезвычайно высоких температур в течение длительного периода времени, как например, в закрытом автомобиле или под прямыми солнечными лучами.**

Несоблюдение данного предостережения может привести к возгоранию или неисправности изделия.

**Не перевозите фотокамеры или объективы с прикрепленными штативами или похожими принадлежностями.**

Несоблюдение данного предостережения может привести к травме или неисправности изделия.

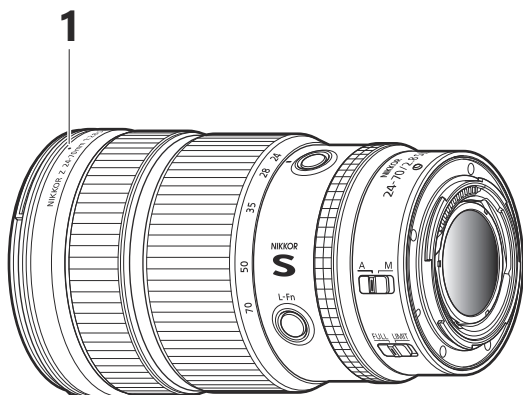
**Держите изделие на расстоянии не менее 5 см от кардиостимуляторов и других медицинских приборов.**

Медицинские приборы, находящиеся в непосредственной близости, могут подвергнуться воздействию магнита или магнитов, содержащихся в изделии.

# Использование объектива

## Части объектива: Названия и функции

Ниже перечислены части объектива.

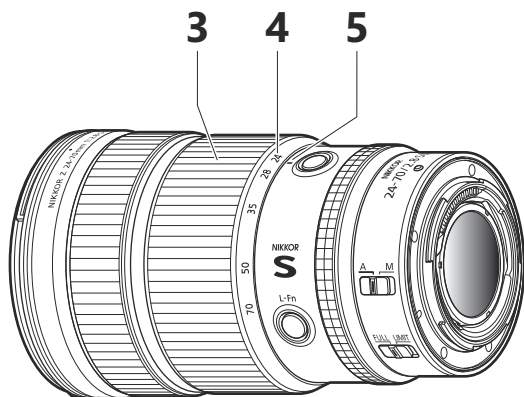


### 1 Метка крепления бленды объектива

Используйте при установке бленды объектива.

📖 [«Использование бленды объектива» \(стр. 22\)](#)





### **3 Кольцо зуммирования**

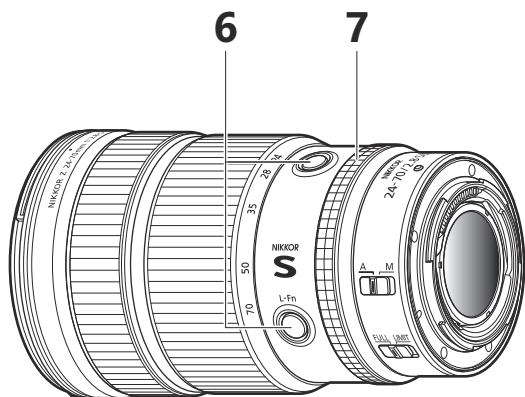
Поверните кольцо, чтобы приблизить или отдалить изображение.

### **4 Шкала фокусного расстояния**

Определите приблизительное фокусное расстояние при приближении или удалении изображения с помощью объектива.

### **5 Метка фокусного расстояния**

Определите приблизительное фокусное расстояние при приближении или удалении изображения с помощью объектива.

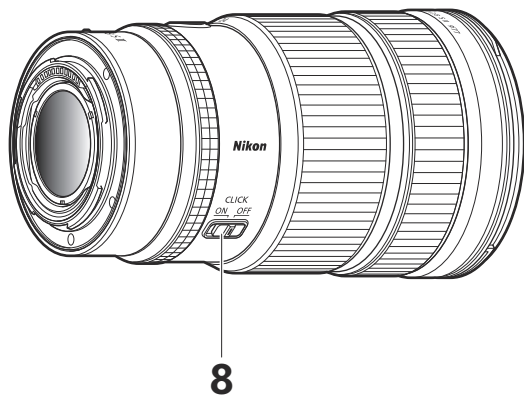


## 6 Кнопка L-Fn

Нажмите, чтобы выполнить функцию, присвоенную с помощью фотокамеры. Дополнительную информацию см. в описаниях параметров [**Назнач. польз. эл. управ.**], [**Польз. эл. управ.**] или [**Польз. эл. управ. (съемка)**] в документации, прилагаемой к фотокамере.

## 7 Кольцо управления

Поверните, чтобы отрегулировать настройку, такую как [**Диафрагма**] или [**Коррекция экспозиции**], присвоенную с помощью фотокамеры. Дополнительную информацию см. в описаниях параметров [**Назнач. польз. эл. управ.**], [**Польз. эл. управ.**] или [**Польз. эл. управ. (съемка)**] в документации, прилагаемой к фотокамере.



## 8 Выключатель щелчков кольца управления

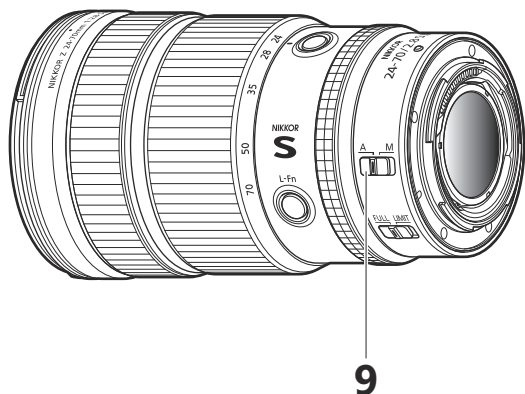
Включите или выключите тактильный щелчок при работе с кольцом управления.

- **ON:** Кольцо управления издает тактильные щелчки при вращении. При каждом щелчке при вращении значение функции, присвоенной кольцу управления, изменяется на один шаг. \*
- **OFF:** Кольцо управления вращается без щелчков.

\* Эта функция доступна для фотокамер Z9, Z8, Z7II, Z6III, Z6II, Z5II, Z5, Zf или Z50II (по состоянию на сентябрь 2025 года). В случае других фотокамер держите выключатель щелчков кольца управления в положении OFF.

### Отключение звука щелчков кольца управления во время записи

Если выключатель щелчков кольца управления установлен в положение ON, на видеозаписях будет слышен звук щелчков, издаваемых при вращении кольца управления. Измените настройку выключателя щелчков кольца управления на OFF, чтобы отключить звук щелчков.

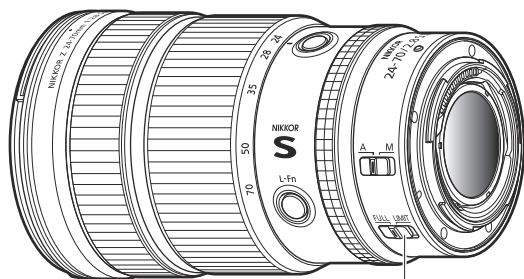


## 9 Переключатель режима фокусировки

Выберите режим фокусировки.

- **A:** Автофокусировка
- **M:** Ручная фокусировка

Обратите внимание, что независимо от выбранной настройки фокусировку необходимо отрегулировать вручную, если режим ручной фокусировки выбран с помощью элементов управления фотокамерой.



10

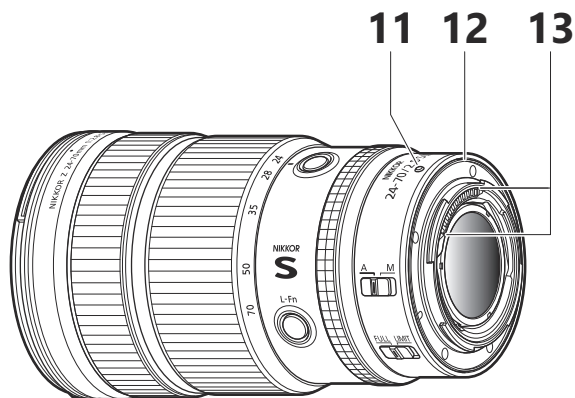
## 10 Переключатель ограничения фокусировки

Выберите диапазон автофокусировки.

- **FULL:** Фокусируйтесь на объектах на любом расстоянии от 0,24 м до  $\infty$  для максимального угла (широкий угол) и от 0,33 м до  $\infty$  для максимального зума (теле).
- **LIMIT:** Фокусировка ограничена расстоянием 0,33 м и более. Минимальное расстояние фокусировки составляет 0,33 м при любых положениях зума.

### Переключатель ограничения фокусировки: LIMIT

При установке переключателя ограничения фокусировки в положение **LIMIT** минимальное расстояние фокусировки остается постоянным, что также позволяет поддерживать постоянное рабочее расстояние (расстояние от конца объектива до объекта съемки). Вам не придется менять положение фотокамеры при зумировании после фокусировки на минимальном расстоянии фокусировки.



### **11** Метка крепления объектива

Используйте при установке объектива на фотокамеру.

📖 [«Установка и снятие» \(стр. 19\)](#)

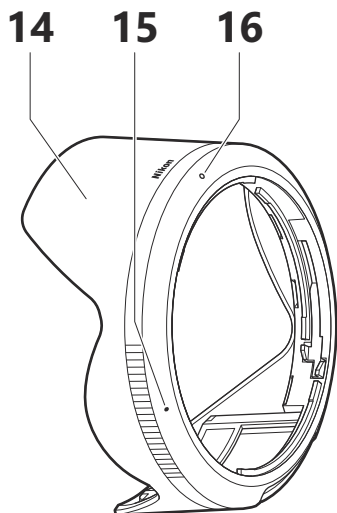
### **12** Резиновая прокладка крепления объектива

Помогает предотвратить попадание капель воды или пыли на поверхности стыка объектива и фотокамеры, когда объектив установлен на фотокамеру. \*

\* Нет гарантии, что прокладка полностью защищает от попадания капель воды или пыли при любых обстоятельствах.

### **13** Контакты микропроцессора

Используется для передачи данных в фотокамеру и из фотокамеры.



#### **14 Бленда объектива**

Бленды объектива уменьшают рассеянный свет, вызывающий блики или двоение изображения. Они также служат для защиты объектива.

📖 [«Использование бленды объектива» \(стр. 22\)](#)

#### **15 Метка установки бленды объектива**

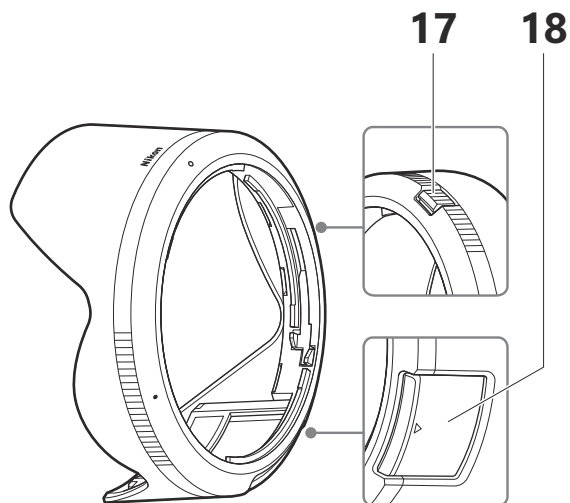
Используйте при установке бленды объектива.

📖 [«Использование бленды объектива» \(стр. 22\)](#)

#### **16 Метка закрепления бленды объектива**

Используйте при установке бленды объектива.

📖 [«Использование бленды объектива» \(стр. 22\)](#)



### **17 Кнопка разблокировки бленды объектива**

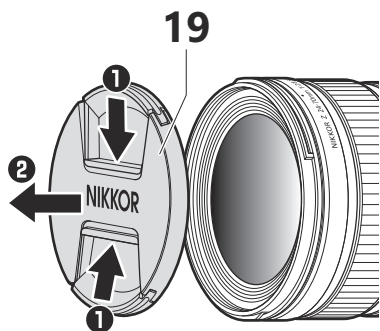
Используйте при снятии бленды объектива.

📖 [«Использование бленды объектива» \(стр. 22\)](#)

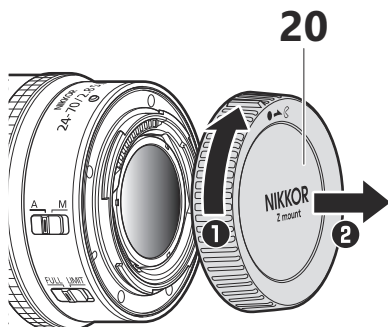
### **18 Окно настройки фильтра**

Используйте при вращении фильтра, например, кругового поляризационного фильтра, чтобы настроить эффект, не снимая бленду объектива.

📖 [«Использование бленды объектива» \(стр. 22\)](#)



**19 Крышка объектива (передняя защитная крышка)**

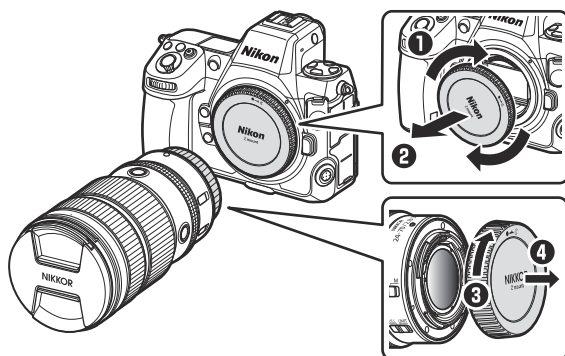


**20 Крышка объектива (задняя защитная крышка)**

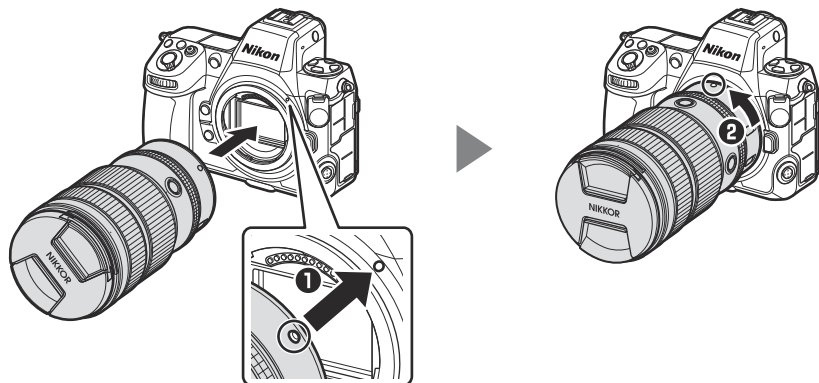
# Установка и снятие

## Установка объектива

1. Выключите фотокамеру на корпусе, снимите защитную крышку фотокамеры и отсоедините заднюю защитную крышку объектива.



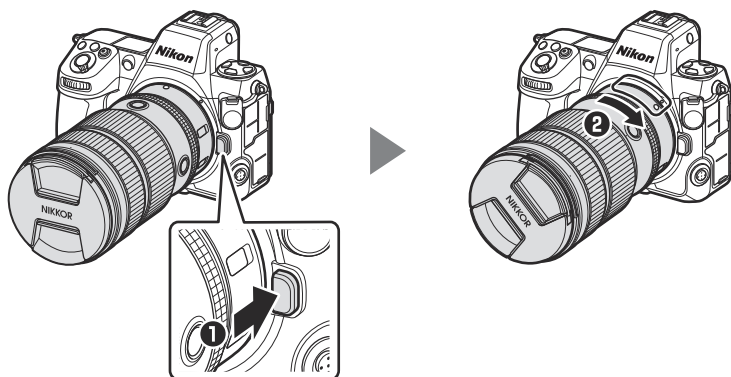
2. Установите объектив на корпус фотокамеры, совместив метки крепления на объективе и корпусе фотокамеры (1), а затем поверните объектив в показанном направлении (2) до щелчка.



## Снятие объектива

1. Выключите фотокамеру на корпусе.

2. Удерживая в нажатом положении кнопку отсоединения объектива (1), поверните объектив в показанном направлении (2).

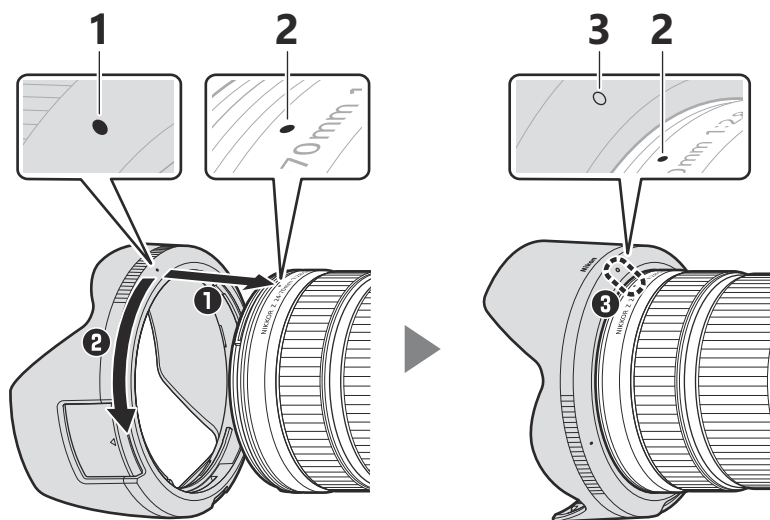


# Использование бленды объектива

Эта бленда объектива оснащена окном настройки фильтра. Вы можете вращать фильтр, например, круговой поляризационный фильтр, чтобы настроить эффект, через это окно. Для установки и снятия бленды объектива и использования окна настройки фильтра следуйте приведенным ниже инструкциям.

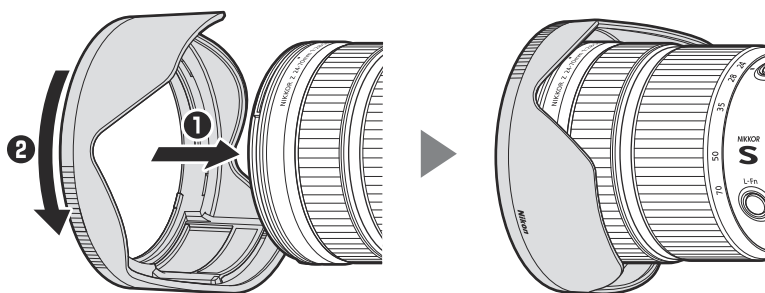
## Установка бленды объектива

Совместите метку установки бленды объектива с меткой крепления бленды объектива (1), а затем поворачивайте бленду объектива в направлении, показанном стрелкой (2), до тех пор, пока метка крепления не совместится с меткой закрепления бленды объектива (3).



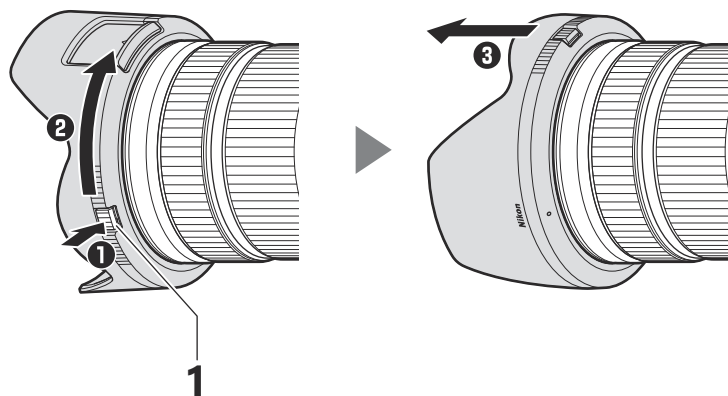
- 1 Метка установки бленды объектива
- 2 Метка крепления бленды объектива
- 3 Метка закрепления бленды объектива

- Бленду объектива можно переворачивать и устанавливать на объектив тогда, когда он не используется.



## Снятие бленды объектива

Удерживая нажатой кнопку разблокировки бленды объектива (1), поверните бленду объектива в направлении, показанном на рисунке (2), и снимите ее с объектива (3).

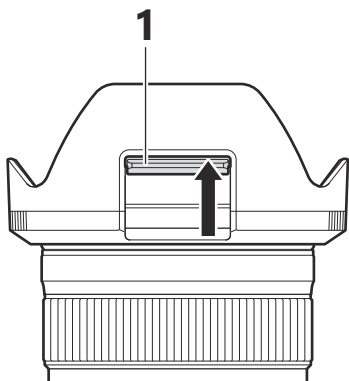


**1** Кнопка разблокировки бленды объектива

- Такую же процедуру можно использовать, когда бленда объектива перевернута.

## Использование окна настройки фильтра

Откройте окно настройки фильтра, сдвинув рычаг в указанном направлении, чтобы отрегулировать фильтр.



### **1** Окно настройки фильтра

- Если во время съемки оставить окно настройки фильтра открытым, в объектив будет попадать рассеянный свет, что приведет к двоению изображения или бликам. Мы рекомендуем закрывать окно настройки фильтра, когда вы не выполняете его настройку.
- В зависимости от формы фильтра его может быть трудно повернуть через окно настройки фильтра.

## Съемка крупным планом

Этот объектив можно использовать для съемки крупным планом, то есть вы можете приблизиться к объекту так, чтобы он занимал большую часть кадра. При съемке крупным планом обратите внимание на следующее:

- Будьте осторожны, чтобы не ударить объект при использовании бленды объектива.

## Меры предосторожности

- Не поднимайте и не держите объектив или фотокамеру только за крышки объектива или бленду объектива.
- Содержите контакты микропроцессора в чистоте.
- Если резиновая прокладка крепления объектива повреждена, немедленно прекратите использование и отнесите объектив в официальный сервисный центр Nikon для ремонта.
- Установите на место крышки объектива, когда объектив не используется.
- Не оставляйте объектив во влажных местах или в местах, где он может подвергаться воздействию влаги. Коррозия внутреннего механизма может привести к неисправимому повреждению.
- Не оставляйте объектив рядом с открытым пламенем или в других местах, подвергающихся воздействию высоких температур. Воздействие высокой температуры может привести к повреждению или деформации объектива.
- Перемещение объектива из теплого места в холодное или наоборот может привести к возникновению нежелательной конденсации внутри и снаружи объектива. Положите объектив в герметичный пакет или пластиковый чехол, прежде чем переносить его через границу температур. Объектив можно будет вынуть из пакета или чехла, когда он адаптируется к новой температуре.
- Объектив рекомендуется транспортировать в футляре, чтобы защитить его от царапин.
- Держите кредитные карты и другие подобные магнитные устройства хранения подальше от фотокамеры и объектива. Данные, хранящиеся на устройстве, могут быть повреждены.

# Обслуживание объектива

- Удаления пыли обычно достаточно для очистки стеклянных поверхностей объектива.
- При очистке переднего элемента объектива с фторсодержащим покрытием:
  - Пятна, отпечатки пальцев и другие маслянистые загрязнения можно удалить мягкой, чистой хлопчатобумажной тканью или салфеткой для очистки объективов сторонних производителей; выполняйте очистку, начиная от центра, круговыми движениями.
  - Для удаления трудных пятен осторожно протрите мягкой тканью, слегка смоченной небольшим количеством дистиллированной воды, этанола или средства для очистки объективов сторонних производителей.
  - На поверхностях с фторсодержащим покрытием, которые обладают высокими водо- и маслоотталкивающими свойствами, могут появляться каплеобразные пятна. Такие пятна можно удалить сухой тканью.
- При очистке заднего элемента объектива, на котором нет фторсодержащего покрытия:
  - Пятна, отпечатки пальцев и другие маслянистые загрязнения можно удалить мягкой, чистой хлопчатобумажной тканью или салфеткой для очистки объективов сторонних производителей, слегка смоченной небольшим количеством этанола или очистителя для объективов сторонних производителей; выполняйте очистку, начиная от центра, круговыми движениями. Очищайте равномерно и тщательно, не оставляя светящихся следов.
- Никогда не используйте для очистки объектива органические растворители, такие как разбавитель для краски или бензин.
- Фильтры нейтрального цвета (NC) (приобретаются отдельно) и подобные принадлежности могут использоваться для защиты переднего элемента объектива.

- Не храните объектив под прямыми солнечными лучами, а также с нафталиновыми или камфорными шариками от моли. Если объектив не будет использоваться в течение длительного времени, храните его в прохладном, сухом месте, чтобы предотвратить образование плесени и коррозии.

# Технические примечания

## Фотокамеры со вспомогательной подсветкой АФ

Объектив или бленда объектива могут закрывать свет от вспомогательной подсветки АФ фотокамеры.

- Для получения информации об использовании объектива с фотокамерами, имеющими встроенную вспомогательную подсветку АФ, посетите указанный ниже веб-сайт.

<https://downloadcenter.nikonimglib.com/>

## Использование объектива на фотокамерах со встроенной вспышкой

Если объектив или бленда объектива закроют свет от встроенной вспышки, на снимках появятся тени. Снимите бленду объектива перед съемкой. Однако учтите, что в зависимости от расстояния до объекта и фокусного расстояния объектива, тени могут появиться, даже если бленда объектива снята.

- Для получения информации о расстояниях до объекта и фокусных расстояниях, при которых тени не будут появляться на фотографиях, сделанных со встроенной вспышкой, посетите указанный ниже веб-сайт.

<https://downloadcenter.nikonimglib.com/>

# Принадлежности

## Входящие в комплект принадлежности

- Крышка объектива LC-77B (передняя защитная крышка)
- Крышка объектива LF-N1 (задняя защитная крышка)
- Бленда объектива HB-117
- Чехол для объектива CL-C2

### **☑ Использование чехла для объектива**

- Чехол предназначен для защиты объектива от царапин; он не предназначен для защиты от ударов при падении или другого физического воздействия.
- Чехол не является водостойким.
- Материал чехла может выцветать, подтекать, растягиваться, сморщиваться или менять цвет при натирании или намокании.
- Пыль следует удалять мягкой щеткой.
- Воду и пятна можно удалить с поверхности мягкой сухой тканью. Не используйте спирт, бензин, разбавитель или другие летучие химические вещества.
- Не храните в местах, подверженных воздействию прямых солнечных лучей, высокой температуры или влажности.
- Не используйте чехол для очистки элементов монитора или объектива.
- Будьте осторожны, чтобы объектив не выпал из чехла при транспортировке.

**Материал:** Полиэстер

## **Другие совместимые принадлежности**

- Фильтры 77 мм

### **Фильтры**

- Не устанавливайте несколько фильтров сразу.
- Перед установкой фильтров снимите бленду объектива.

# Спецификации

Байонет	Байонет Z от Nikon
Фокусное расстояние	24 – 70 мм
Максимальная диафрагма	f/2,8
Устройство объектива	14 элементов в 10 группах (включая 2 линзы из стекла со сверхнизкой дисперсией (ED), 3 асферических элемента, элементы с мезо-аморфным покрытием и покрытием ARNEO и передний элемент объектива с фторсодержащим покрытием)
Угол зрения	Формат FX: 84° – 34° 20'
	Формат DX: 61° – 22° 50'
Шкала фокусного расстояния	Градуировка в миллиметрах (24, 28, 35, 50, 70)
Система фокусировки	Внутренняя фокусировка
Минимальное расстояние фокусировки (измеренное от фокальной плоскости)	<ul style="list-style-type: none"><li>• Положение зума 24 мм: 0,24 м</li><li>• Положение зума 28 мм: 0,24 м</li><li>• Положение зума 35 мм: 0,27 м</li><li>• Положение зума 50 мм: 0,3 м</li><li>• Положение зума 70 мм: 0,33 м</li></ul>

Максимальный коэффициент воспроизведения	0,32× (фокусное расстояние 70 мм)
Лепестки диафрагмы	11 (скругленное отверстие диафрагмы)
Шкала диафрагм	f/2,8 – 22
Переключатель ограничения фокусировки	Два положения: FULL ( $\infty$ – 0,24 м) и LIMIT ( $\infty$ – 0,33 м)
Установочный размер фильтра	77 мм (P = 0,75 мм)
Размеры (максимальный диаметр × расстояние до конца объектива от крепежного фланца объектива фотокамеры)	Прибл. 84 мм × 142 мм
Вес	Прибл. 675 г

- В этом документе терминами «формат FX» и «FX» обозначается угол зрения, эквивалентный углу зрения фотокамеры с матрицей формата 35 мм («полнокадровая»), а терминами «формат DX» и «DX» – угол зрения, эквивалентный углу зрения фотокамеры с матрицей размера APS-C.
- Компания Nikon сохраняет за собой право изменять внешний вид, технические характеристики и рабочие показатели данного изделия в любое время и без предварительного уведомления.

# Уведомления

## Примечания для пользователей в Европе

Данный символ означает, что электрическое и электронное оборудование должно утилизироваться отдельно от бытовых отходов.



Следующие замечания касаются только пользователей в европейских странах:

- Данное изделие подлежит утилизации в соответствующих пунктах сбора. Не выбрасывайте изделие вместе с бытовым мусором.
- Раздельный сбор и переработка отходов помогают сберечь природные ресурсы и предотвращают отрицательные последствия для здоровья людей и окружающей среды, которые могут возникнуть из-за неправильной утилизации.
- Подробные сведения можно получить у продавца или в местной организации, ответственной за управление отходами.