

# Canon

# RF

20mm F1.4 L VCM

24mm F1.4 L VCM

35mm F1.4 L VCM

50mm F1.4 L VCM

85mm F1.4 L VCM

## Инструкции


Меры предосторожности.....	2
Общие меры предосторожности .....	3
Элементы объектива .....	4
1. Установка и снятие объектива .....	5
2. Установка режима фокусировки.....	7
3. Кольцо управления.....	8
4. Ручное/автоматическое управление диафрагмой.....	9
5. Функциональная кнопка объектива (кнопка остановки автофокусировки).....	11
6. Бленда .....	12
7. Фильтры (продаются отдельно).....	14
Технические характеристики .....	19


# Благодарим вас за приобретение изделия марки Canon.

Canon RF20mm F1.4 L VCM, RF24mm F1.4 L VCM, RF35mm F1.4 L VCM — это широкоугольные объективы, RF50mm F1.4 L VCM — это стандартный объектив, а RF85mm F1.4 L VCM — это телеобъектив среднего диапазона. Все эти объективы предназначены для камер серии EOS R.

- «VCM» означает Voice Coil Motor (электродинамический линейный двигатель).


## Обозначения, используемые в этих инструкциях

 Предупреждение с целью предотвращения повреждения или неполадок в работе объектива или камеры.

 Дополнительные примечания по использованию объектива и съемке.

## Встроенное ПО и приложения камеры

Устанавливайте на используемую камеру новейшие версии встроенного ПО и приложений. Сведения о том, является ли используемая версия встроенного ПО и приложений самой новой, а также о том, как ее обновить, см. на веб-сайте Canon.

 Если версия встроенного ПО камеры\* несовместима, применяются следующие ограничения (кроме RF50mm F1.4 L VCM и RF85mm F1.4 L VCM).

- Функция увеличения при просмотре недоступна.
- Между положениями точек AF и фактически измеренными положениями может быть несоответствие.

\* Применяется к камерам следующих моделей:  
EOS R и EOS RP

## Меры предосторожности

Правила безопасного использования камеры. Внимательно ознакомьтесь с этими правилами. Обязательно соблюдайте все указания, чтобы не допустить возникновения рисков, травм пользователя и других людей.



### **Внимание**

Информация о рисках, способных привести к смерти или серьезным травмам.

- **Не смотрите прямо на солнце или другой яркий источник света через объектив.** Это может привести к потере зрения.
- **Не оставляйте объектив на солнце без установленной на него крышки объектива.** В противном случае солнечный свет, сконцентрированный объективом, может привести к неисправности или вызвать пожар.



### **Осторожно**

Информация о рисках, результатом которых могут стать травмы или повреждения других объектов.

- **Не оставляйте изделие в местах, подверженных воздействию крайне высокой или низкой температуры.** Изделие может стать причиной ожогов или травм при прикосновении.
- **Это изделие излучает магнитный поток низкого уровня.** Если вы используете имплантируемый кардиостимулятор или другое медицинское устройство и чувствуете какие-то отклонения от нормы, держитесь подальше от этого изделия и обратитесь к врачу.

# Общие меры предосторожности

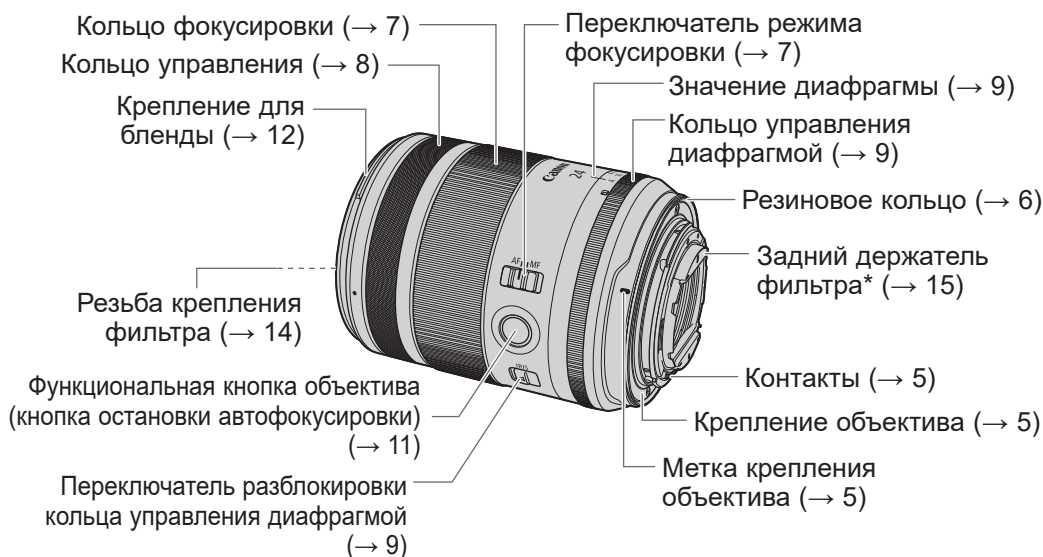
## Правила обращения

- Не оставляйте изделие в местах с высокой температурой, например в автомобиле, стоящем на открытом солнце. Высокая температура может привести к сбоям в работе изделия.
- При переносе объектива из холода в тепло на его поверхностях и внутренних деталях может образоваться конденсат. Чтобы предотвратить образование конденсата, положите объектив в герметичный пластиковый пакет перед тем, как перенести его из холода в тепло. Когда объектив постепенно согреется, его можно будет вынуть из пакета. То же самое следует делать при переносе объектива из тепла в холод.
- Если объектив не прикреплен к камере или переключатель питания камеры находится в выключенном состоянии, то при креплении объектива тряска объектива может привести к смещению группы линз внутри объектива и возникновению шума, но это не является неисправностью. Хотя группа линз внутри объектива смещается из-за вибрации, например, при переноске объектива, это не влияет на такие аспекты, как производительность.
- Для оптимизации управления диафрагмой возможны случаи, когда лепестки диафрагмы будут двигаться во время фокусировки, даже если значение диафрагмы установлено на режим AE с приоритетом диафрагмы или на режим ручной экспозиции и пр.
- Кроме того, обязательно ознакомьтесь со всеми правилами обращения с объективом, приведенными в инструкции по эксплуатации камеры.

## Меры предосторожности при съемке

- После состояния автоотключения снова выполните фокусировку.
- Чтобы фокусировка не сбрасывалась в состоянии готовности к съемке, установите для параметра [Автоотключение] значение [Отключено].
- После снятия объектива с камеры или попытки снять аккумулятор с камеры снова выполните фокусировку камеры. Ввиду конструкции механизма привода фокусирующей линзы фокусирующая линза может значительно смещаться со своего первоначального положения. (для RF20mm F1.4 L VCM и RF85mm F1.4 L VCM)

## Элементы объектива

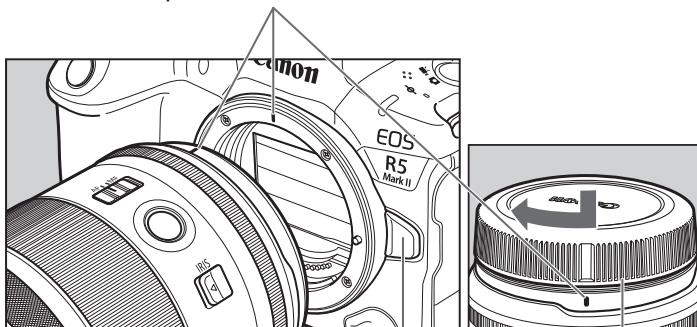


\*Все это входит в комплект объектива (кроме RF50mm F1.4 L VCM и RF85mm F1.4 L VCM). Однако на момент покупки они не прикреплены к объективу.

- На иллюстрациях, приведенных в данном руководстве, показан объектив RF24mm F1.4 L VCM, но и другие объективы работают таким же образом.
- Более подробную информацию см. на страницах, номера которых указаны в круглых скобках (→ \*\*).

# 1. Установка и снятие объектива

Метка крепления объектива



Кнопка разблокировки  
объектива

Пылезащитная  
крышка

## Установка объектива

Совместите метку крепления объектива с меткой на камере и поверните объектив по часовой стрелке до щелчка.

## Снятие объектива

Поверните объектив против часовой стрелки, удерживая нажатой кнопку разблокировки объектива на камере. Открутив объектив до конца, снимите его.

Дополнительную информацию см. в инструкции по эксплуатации камеры.



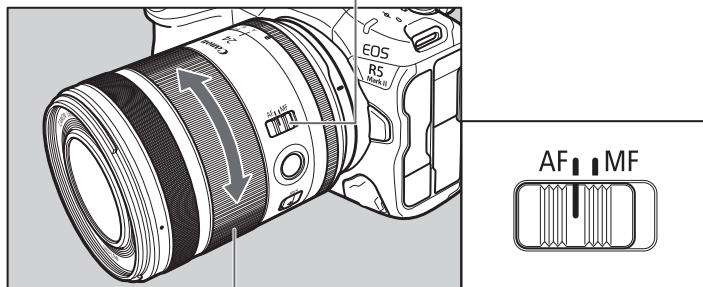
- Устанавливая или снимая объектив, перемещайте переключатель питания камеры в положение OFF.
- Надевайте на объектив крышку перед снятием его с камеры.
- После снятия объектива с камеры поставьте его задней стороной вверх и наденьте пылезащитную крышку, чтобы не поцарапать поверхность линзы и контакты. Надевая пылезащитную крышку, следите за тем, чтобы метки крепления объектива и пылезащитной крышки были совмещены.
- Царапины, загрязнения или отпечатки пальцев на контактах могут стать причиной плохого подключения или коррозии, что приведет к неполадкам в работе. Если контакты загрязнились, очистите их мягкой тканью.
- Крепление объектива снабжено резиновым кольцом, которое еще больше повышает защиту от пыли и воды. Резиновое кольцо может оставить вокруг крепления объектива камеры след от трения, однако это не отражается на его использовании.



- Резиновые кольца можно заменить в сервисном центре Canon. (услуга платная).

## 2. Установка режима фокусировки

Переключатель режима фокусировки



Кольцо фокусировки

Для съемки с автофокусом (AF) установите переключатель режима фокусировки в положение AF.

Чтобы использовать только ручную фокусировку (MF), установите переключатель режима фокусировки в положение MF и сфокусируйте объектив, вращая кольцо фокусировки.



- При быстром вращении кольца фокусировки объектив может реагировать с задержкой.

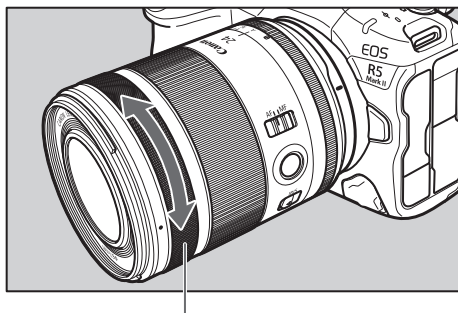


- Кольцо фокусировки объектива электронное.
- Объектив поддерживает как электронную функцию ручной фокусировки объектива, так и электронную постоянную ручную фокусировку.
- При записи видео скорость автофокусировки будет меньше, чем в режиме съемки фотографий. Можно настроить скорость автофокусировки на камере, установив для режима Видеосъемка со следящей автофокусировкой (Servo AF) значение [Вкл.].

Дополнительную информацию см. в инструкции по эксплуатации камеры.

### 3. Кольцо управления

Для кольца управления можно назначать часто используемые функции камеры, такие как настройки выдержки затвора и диафрагмы.



Кольцо управления

Щелчок кольца управления при вращении позволяет понять, на сколько щелчков оно было провернуто.

Дополнительную информацию по использованию кольца управления см. в инструкции по эксплуатации камеры.

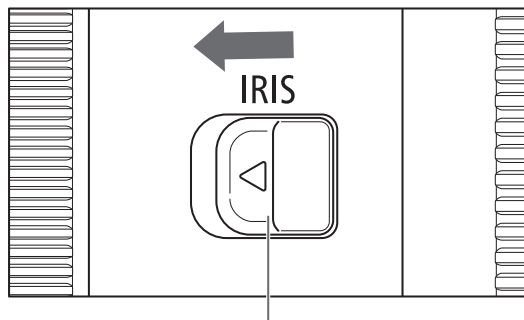
- В режиме видеосъемки щелчки при проворачивании кольца управления могут быть слышны на записи.

- Функция щелчков кольца управления может быть отключена в сервисном центре Canon (услуга платная).
- Кольцо фокусировки можно использовать в качестве кольца управления, изменяя настройки камеры\*. Однако если кольцо фокусировки используется в качестве кольца управления, первоначальная работа кольца управления будет отключена. Дополнительную информацию см. в инструкции по эксплуатации камеры.

\* За исключением EOS R, RP, Ra, R5 и R6.

## 4. Ручное/автоматическое управление диафрагмой

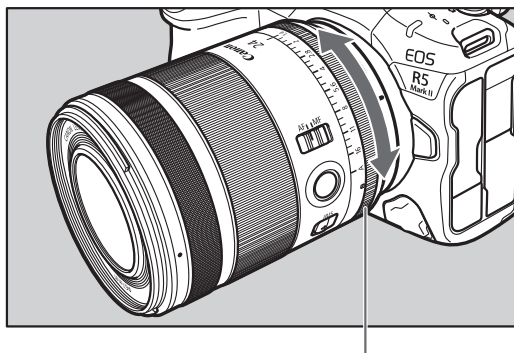
Значение диафрагмы можно установить с помощью кольца управления диафрагмой. На момент доставки оно настроено на автоматическое управление диафрагмой.



Переключатель разблокировки кольца управления диафрагмой

### Ручное управление диафрагмой

- 1 Сдвигая переключатель разблокировки кольца управления диафрагмой в направлении стрелки, поверните кольцо управления диафрагмой так, чтобы оно совпало со значением диафрагмы между 1,4 и 16.
- 2 Поворачивайте кольцо управления диафрагмой, чтобы установить диафрагму.



Кольцо управления диафрагмой

### Автоматическое управление диафрагмой

- 1 Сдвигая переключатель разблокировки кольца управления диафрагмой в направлении стрелки, поверните кольцо управления диафрагмой так, чтобы оно совпало со значением диафрагмы с А.
- 2 Диафрагма определяется управляющим сигналом с камеры.

## Ручное/автоматическое управление диафрагмой

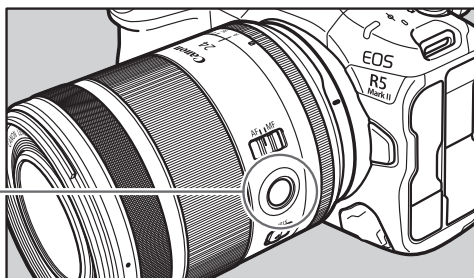
- При выполнении ручного управления диафрагмой с помощью кольца управления диафрагмой фактическое значение диафрагмы может отличаться от значения диафрагмы, отображаемого на камере.
  - Для некоторых камер \*1 \*2, предусмотрены следующие ограничения.
    - Кольцо управления диафрагмой нельзя использовать для установки значения диафрагмы при съемке неподвижных изображений.
    - В режиме видеосъемки при использовании кольца управления диафрагмой может быть трудно сделать фокусировку на объекте с помощью автоматической фокусировки.
- \*1 EOS R, RP, Ra, R3, R5, R6, R6 Mark II, R7, R8, R10, R50, R100
- \*2 EOS R5C ограничивается только при съемке неподвижных изображений.

## 5. Функциональная кнопка объектива (кнопка остановки автофокусировки)

В настройках по умолчанию функциональная кнопка объектива служит кнопкой остановки автофокусировки. Для этой кнопки можно назначить различные функции из раздела [Назначить кнопки] камеры.

Дополнительную информацию см. в инструкции по эксплуатации камеры.

Функциональная  
кнопка объектива  
(кнопка остановки  
автофокусировки)



### Использование в качестве кнопки остановки автофокусировки

Автофокусировка временно прекратится, если во время автоматической фокусировки объектива нажать кнопку остановки автофокусировки, и возобновится, если кнопку отпустить.

Используйте кнопку остановки автофокусировки, чтобы удерживать расстояние фокусировки или избежать ненужного фокусирования объектива.

Нажмите кнопку спуска затвора, удерживая кнопку остановки автофокусировки, чтобы сделать снимок с текущим расстоянием фокусировки.

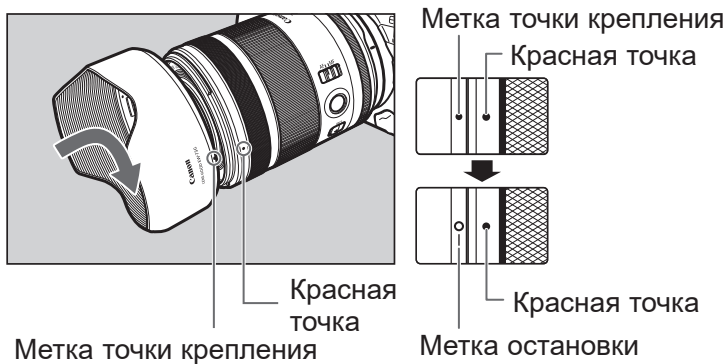
- Удобно, когда функция автофокусировки работает преимущественно в режиме следящей автофокусировки (Servo AF).

## 6. Бленда

Специальная бленда для объектива уменьшает количество попадающих в объектив нежелательных лучей света, которые приводят к появлению бликов и двоения изображения, а также защищает его переднюю сторону от дождя, снега и пыли.

### Установка бленды

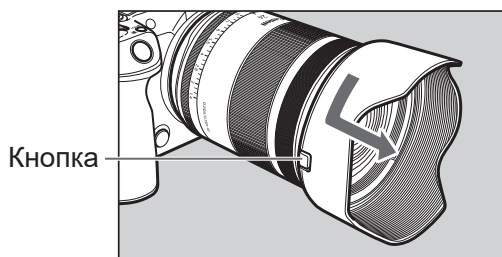
Совместите красную метку точки крепления на бленде с красной точкой на передней стороне объектива, а затем поверните бленду в направлении стрелки до щелчка.



## Бленда

### Снятие бленды

Чтобы снять бленду, нажмите и удерживайте кнопку, которая расположена сбоку на бленде, и поворачивайте бленду по стрелке, пока метка точки крепления на бленде не окажется напротив красной точки на передней стороне объектива. Для хранения бленду можно перевернуть и установить на объектив обратной стороной.



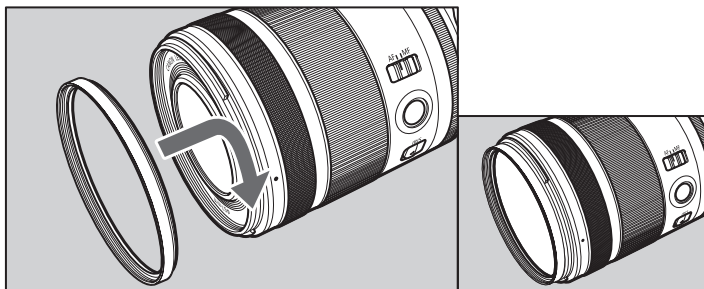
- Неправильная установка бленды может стать причиной виньетирования (затемнения по периметру изображения).
- При установке и снятии бленды держите и вращайте ее за основание. В некоторых случаях бленда может деформироваться, если поворачивать ее, удерживая около края.

## 7. Фильтры (продаются отдельно)

Фильтры можно прикреплять к передней и, кроме RF50mm F1.4 L VCM и RF85mm F1.4 L VCM, к задней части объектива.

### При использовании фильтров с резьбой

Фильтры (Ø67) устанавливаются в резьбу крепления фильтра на передней стороне объектива.



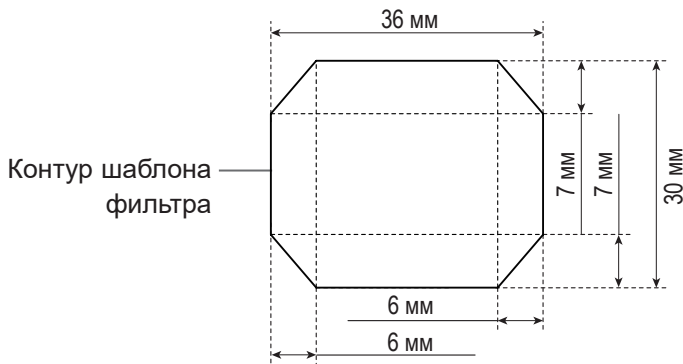
- Можно установить только один фильтр.
- Если требуется поляризационный фильтр, используйте круговой поляризационный фильтр Canon PL-C B.
- Во время настройки поляризационного фильтра снимите бленду.

## Фильтры (продаются отдельно)

### При использовании листовых фильтров (кроме RF50mm F1.4 L VCM и RF85mm F1.4 L VCM)

Задний держатель фильтра входит в комплект объектива. Загрузите файлы шаблонов фильтров, распечатайте их, затем наложите фильтр на шаблон и вырежьте по размеру. Затем вставьте фильтр в задний держатель фильтра.

- 1 Отрежьте фильтр по форме соответствующего шаблона фильтра.
  - Загрузите файл шаблона фильтра (PDF).
  - Распечатайте шаблон фильтра в полном размере (100%) и используйте его в качестве шаблона для вырезания фильтра.
  - Шаблоны на этой странице напечатаны в полном размере, поэтому их также можно использовать. Файл шаблона фильтра такой же, как на этом рисунке.



## Фильтры (продаются отдельно)

- Можно использовать только один фильтр толщиной 0,2 мм или менее.
- При печати шаблона следите за тем, чтобы размер рисунка остался прежним. Убедитесь, что размер распечатки соответствует размерам, указанным на рисунке.
- Разрежьте по середине линий, напечатанных на шаблоне фильтра. Любое отклонение от ширины линии шаблона может вызвать следующие проблемы.

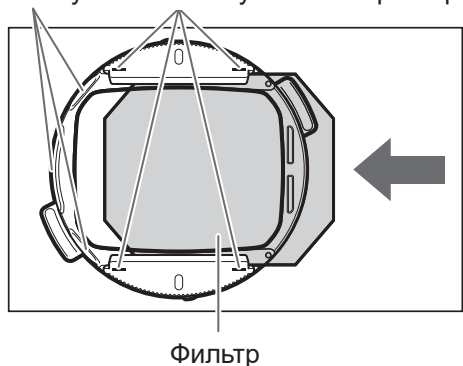
Примечание 1: Если вы обрежете ближе к центру, а не прямо по линиям, свет будет проникать по краям фильтра, не позволяя фильтру работать в полной мере. В частности, могут быть различия в экспозиции и цветовых пятнах по углам.

Примечание 2: Если вы обрежете за пределами линий, фильтр может не поместиться в задний держатель фильтра или углы фильтра могут касаться камеры и повредить камеру или фильтр.

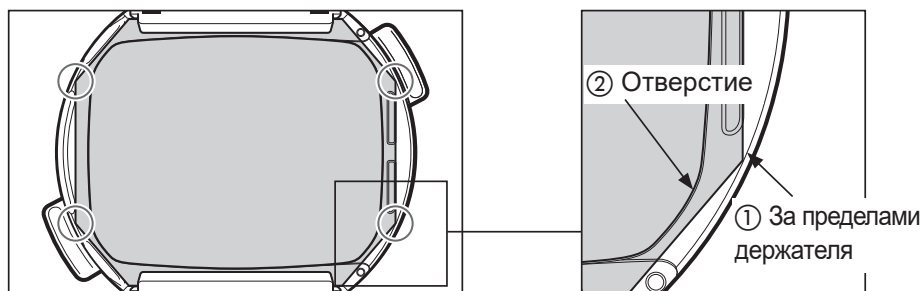
## Фильтры (продаются отдельно)

2 Вставьте фильтр в задний держатель фильтра в направлении стрелки.

Выступы    Метки установки фильтров



3 Проверьте фильтр после установки.



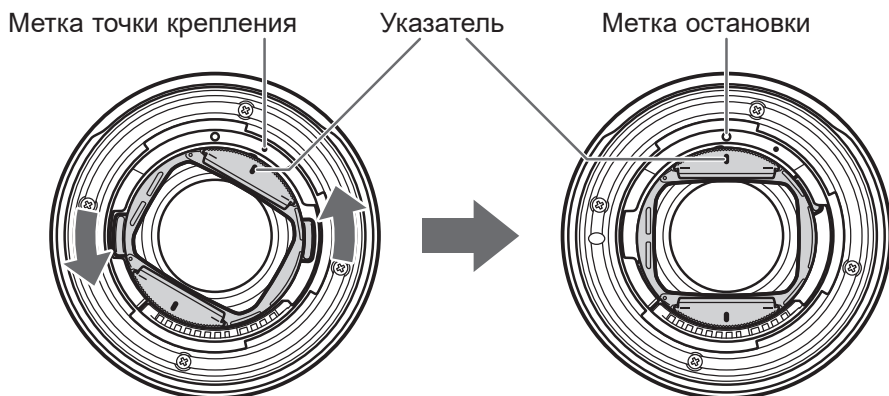
- ① Проверьте установку фильтра (находится ли он в рамке держателя заднего фильтра?, не выходят ли 4 угла за пределы держателя?).
  - Если фильтр выходит за пределы заднего держателя фильтра, отрежьте фильтр.
- ② Проверьте установку фильтра (закрывает ли крышка фильтра отверстие заднего держателя фильтра?).

## Фильтры (продаются отдельно)

Прикрепите задний держатель фильтра к задней части объектива.

**4** Совместите метку точки крепления на корпусе объектива с индексной меткой на заднем держателе фильтра.

**5** Поворачивайте в направлении стрелки до тех пор, пока индексная метка держателя заднего фильтра не совместится с меткой остановки на корпусе объектива.



- Перед съемкой сделайте несколько тестовых снимков, чтобы убедиться, что фильтр работает по всей площади изображения.
- Перед съемкой убедитесь, что фильтр установлен правильно.
- Когда задний держатель фильтра прикреплен к корпусу объектива, возможно двоение изображения в зависимости от условий съемки. Если задний фильтр не используется, снимите держатель заднего фильтра с корпуса объектива.
- При снятии фильтра и заднего держателя фильтра снимайте их в обратном порядке.

## Технические характеристики

	RF20mm F1.4 L VCM	RF24mm F1.4 L VCM
<b>Фокусное расстояние/ диафрагма</b>	20mm f/1.4	24mm f/1.4
<b>Конструкция объектива</b>	11 групп, 15 элементов	11 групп, 15 элементов
<b>Максимальная диафрагма</b>	f/1.4	
<b>Минимальная диафрагма</b>	f/16	
<b>Угол обзора</b>	По горизонтали: 84°, по вертикали: 62°, по диагонали: 94°	По горизонтали: 74°, по вертикали: 53°, по диагонали: 84°
<b>Минимальное расстояние фокусировки</b>	0,2 м	0,24 м
<b>Максимальное увеличение</b>	0,19x	0,17x
<b>Поле зрения</b>	Прибл. 184 x 122 мм	Прибл. 210 x 140 мм
<b>Диаметр фильтра</b>	67 мм (спереди)	
<b>Максимальные диаметр и длина</b>	Прибл. 76,5 x 99,3 мм	
<b>Вес</b>	Прибл. 519 г	Прибл. 515 г
<b>Бленда</b>	EW-73H*	EW-73G*
<b>Крышка объектива</b>	E-67 II*	
<b>Пылезащитная крышка объектива</b>	Пылезащитная крышка объектива RF*	
<b>Чехол</b>	LP1219*	

\* Идет в комплекте с объективом, но также можно приобрести отдельно.

## Технические характеристики

	RF35mm F1.4 L VCM	RF50mm F1.4 L VCM
<b>Фокусное расстояние/ диафрагма</b>	35mm f/1.4	50mm f/1.4
<b>Конструкция объектива</b>	11 групп, 14 элементов	11 групп, 14 элементов
<b>Максимальная диафрагма</b>	f/1.4	
<b>Минимальная диафрагма</b>	f/16	
<b>Угол обзора</b>	По горизонтали: 54°, по вертикали: 38°, по диагонали: 63°	По горизонтали: 40°, по вертикали: 27°, по диагонали: 46°
<b>Минимальное расстояние фокусировки</b>	0,28 м	0,4 м
<b>Максимальное увеличение</b>	0,18x	0,15x
<b>Поле зрения</b>	Прибл. 195 x 130 мм	Прибл. 230 x 154 мм
<b>Диаметр фильтра</b>	67 мм (спереди)	
<b>Максимальные диаметр и длина</b>	Прибл. 76,5 x 99,3 мм	
<b>Вес</b>	Прибл. 555 г	Прибл. 580 г
<b>Бленда</b>	EW-73F*	ES-73*
<b>Крышка объектива</b>	E-67 II*	
<b>Пылезащитная крышка объектива</b>	Пылезащитная крышка объектива RF*	
<b>Чехол</b>	LP1219*	

\* Идет в комплекте с объективом, но также можно приобрести отдельно.

## Технические характеристики

	<b>RF85mm F1.4 L VCM</b>
<b>Фокусное расстояние/ диафрагма</b>	85mm f/1.4
<b>Конструкция объектива</b>	10 групп, 14 элементов
<b>Максимальная диафрагма</b>	f/1.4
<b>Минимальная диафрагма</b>	f/16
<b>Угол обзора</b>	По горизонтали: 24°, по вертикали: 16°, по диагонали: 28°30'
<b>Минимальное расстояние фокусировки</b>	0,75 м
<b>Максимальное увеличение</b>	0,12x
<b>Поле зрения</b>	Прибл. 283 x 190 мм
<b>Диаметр фильтра</b>	67 мм (спереди)
<b>Максимальные диаметр и длина</b>	Прибл. 76,5 x 99,3 мм
<b>Вес</b>	Прибл. 636 г
<b>Бленда</b>	ET-73C*
<b>Крышка объектива</b>	E-67 II*
<b>Пылезащитная крышка объектива</b>	Пылезащитная крышка объектива RF*
<b>Чехол</b>	LP1219*

\* Идет в комплекте с объективом, но также можно приобрести отдельно.

## Технические характеристики

- Длина объектива измеряется от поверхности крепления до передней стороны объектива.  
Длина при установленной крышке объектива и пылезащитной крышке больше на 24,2 мм.
- Приведенные данные о максимальном диаметре, длине и весе относятся только к самому объективу.
- Оптический конвертер для съемки крупным планом 250D/500D невозможно установить по причине отсутствия подходящего для объектива размера.
- Нельзя использовать экстендеры.
- Съемка с мультиэкспозицией невозможна на некоторых камерах\* (кроме RF50mm F1.4 L VCM и RF85mm F1.4 L VCM).  
\*EOS R, RP, Ra, R5, R5C, R6
- Все приведенные данные измерены в соответствии со стандартами Canon.
- Технические характеристики и внешний вид изделия могут быть изменены без предварительного уведомления.

CANON INC. 30-2, Shimomaruko 3-chome, Ohta-ku, Tokyo 146-8501,  
Japan

Страна происхождения: см. на коробке.

Дата производства: дата производства этого изделия указана  
на коробке.

Храните эти указания в безопасном месте.

Утилизация продукции

Данную продукцию следует утилизировать должным образом,  
в соответствии с действующим национальным и местным  
законодательством.



**Canon**