

Interchangeable Lens

Посібник з експлуатації
Инструкция по эксплуатации
使用説明書
사용설명서

MASTER

FE 70-200mm F2.8 GM OSS

E-mount



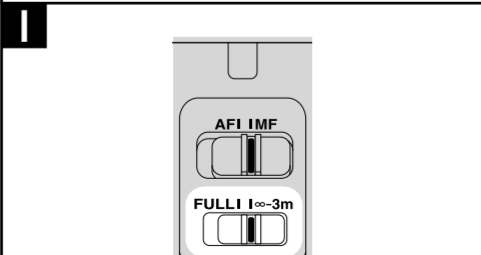
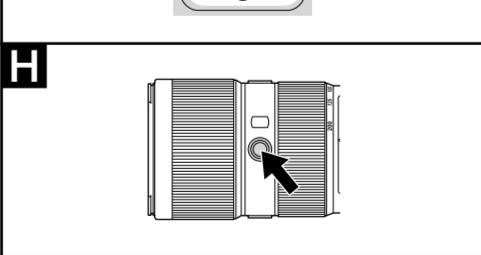
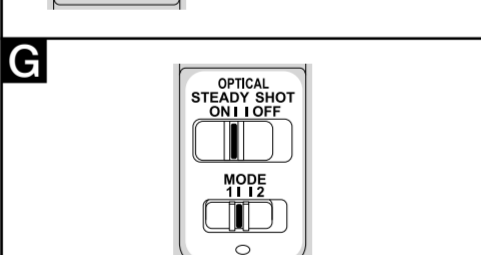
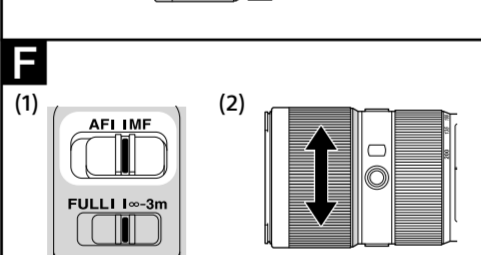
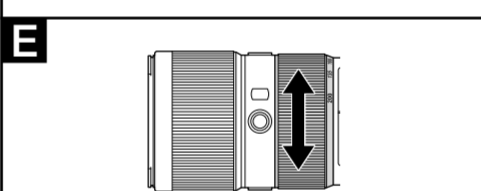
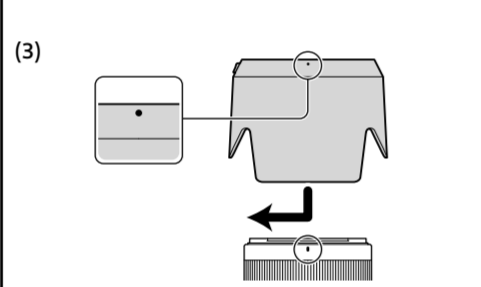
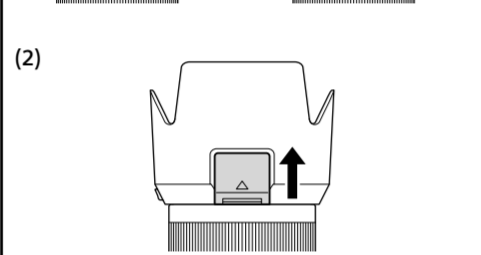
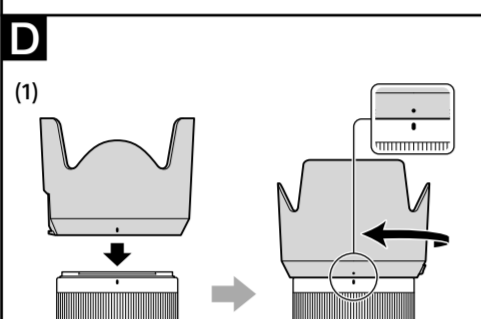
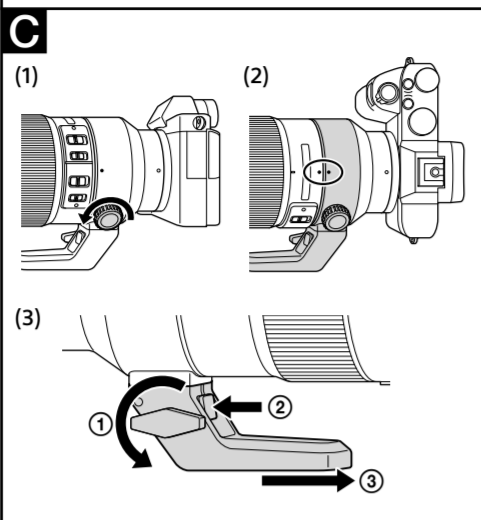
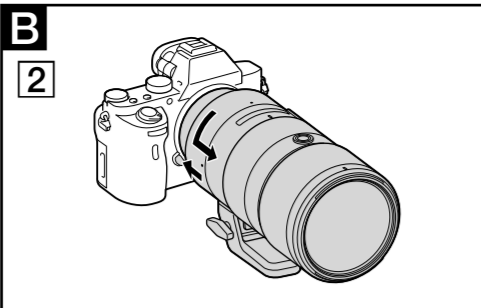
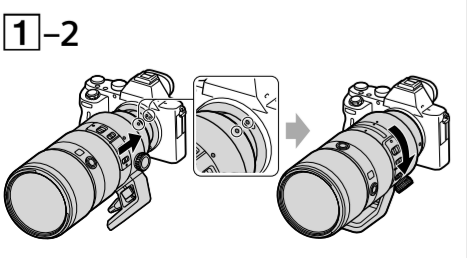
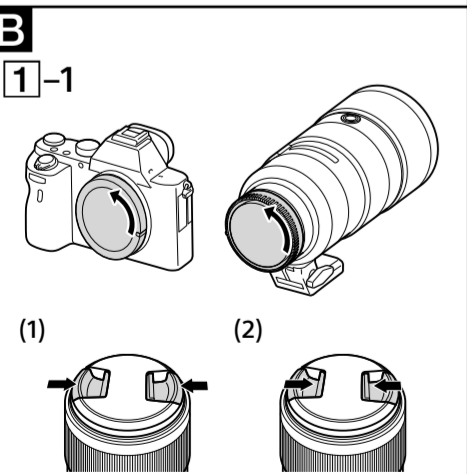
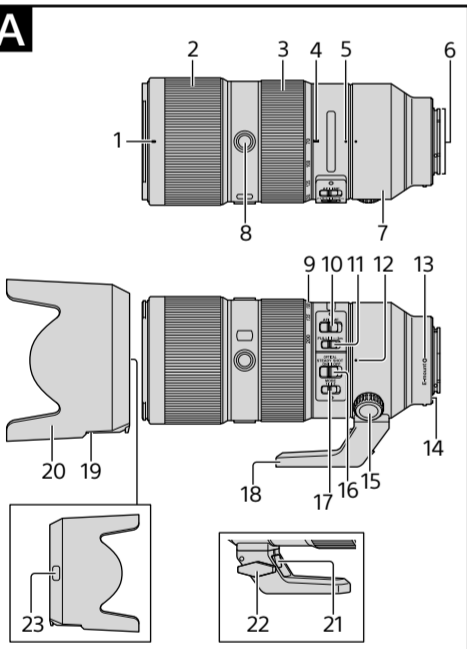
SEL70200GM



4576728230

http://www.sony.net/

©2016 Sony Corporation
Printed in Thailand



Українська

В даному посібнику пояснюється, як використовувати об'єктиви. Застережні заходи, загальні для всіх об'єктівів, наприклад, примітки щодо використання, наведені в окремій брошурі «Застережні заходи перед експлуатацією». Обов'язково прочитайте обидва документи перед використанням об'єктива.

Даний об'єктив призначений для камер Sony α з E-перехідником. Його використання на камерах з A-перехідником неможливе.

Об'єктив FE 70-200mm F2.8 GM OSS сумісний з діапазоном датчика зображення 35-мм формату. Камера, що оснащена датчиком зображення 35-мм формату, може бути настроєна для зйомки з розміром APS-C.

Докладну інформацію щодо настройки камери наведено в її інструкції з експлуатації.

Для отримання докладної інформації про сумісність відвідайте веб-сайт Sony у вашій області або зверніться до дилера Sony, або в місцевий уповноважений сервісний центр Sony.

Примітки щодо використання

- Не піддавайте об'єктив впливу сонця або джерела яскравого світла. Фокусування світла може привести до пошкодження корпусу камери та об'єктива, задимлення або викликати пожежу. Якщо все ж доведеться залишити об'єктив на сонячному світлі, обов'язково прикріпіть кришки об'єктива.
- При зйомці проти сонця стежте, щоб сонце не потрапляло в кут огляду. Інакше сонячне випромінювання може концентруватися на точці фокусування всередині камери, що може привести до задимлення або пожежі. Незначне захоплення сонячного світла кутом огляду також може привести до задимлення або пожежі.
- Під час перенесення камери з прикріпленим об'єктивом обов'язково надійно утримуйте камеру та об'єктив.
- Незважаючи на те, що даний об'єктив розроблений з врахуванням вимог захисту від пилу та бризок, він не є захищеним від води. В разі використання під час дощу, тощо, не піддавайте даний об'єктив впливу крапель води.

Застережні заходи щодо використання спалаху

- Використання вбудованого в камеру спалаху з даним об'єктивом неможливе. Використуйте зовнішній спалах (продається окремо).

Виньтування

- Під час використання об'єктива кути екрану будуть більш темними, ніж його центр. Для зменшення цього ефекту (який називається виньтуванням) закрийте діафрагму на 1–2 поділки.

Найменування компонентів

- Позначка бленди об'єктива
- Кільце фокусування
- Кільце трансфокації
- Позначка фокусної відстані (сіра)
- Позначка для манжети кільця штатива (сіра)
- Контакти об'єктива*
- Кільце манжети штатива
- Кнопка утримання фокусування
- Шкала фокусної відстані
- Перемикач режимів фокусування
- Обмежувач діапазону фокусування
- Позначка для манжети кільця штатива (сіра)
- Позначка встановлення об'єктива
- Гумове кільце кріплення об'єктива
- Фіксатор кільця манжети штатива
- Перемикач компенсації тремтіння
- Манжета штатива (зйомна)
- Вікно поляризаційного фільтра
- Бленда об'єктива
- Важіль від'єднання манжети штатива
- Фіксатор манжети штатива
- Кнопка від'єднання бленди об'єктива

* Не торкайтесь контактів об'єктива.

Прикріплення/Від'єднання об'єктива

Для прикріплення об'єктива (Див. малюнок B-1)

- Зніміть задню та передню кришки об'єктива і кришку корпусу камери.
 - Передню кришку об'єктива можна прикріпляти/від'єднувати двома способами, (1) та (2). Для прикріплення/від'єднання кришки об'єктива з прикріпленою блендою об'єктива використовуйте спосіб (2).
- Сумістіть білу цятку на оправі об'єктива з білою цяткою на камері (установлювальною позначкою), потім вставте об'єктив у кріплення камери і обертайте його за годинниковою стрілкою до фіксації.
 - Не натискайте кнопку фіксатора об'єктива на камері під час прикріплення об'єктива.
 - Не прикріплюйте об'єктив під кутом.

Для від'єднання об'єктива (Див. малюнок B-2)

Утримуючи натиснутою кнопку фіксатора об'єктива на камері, обертайте об'єктив проти годинникової стрілки доки він не зупиниться, а потім від'єднайте об'єктив.

Використання штатива

Під час використання штатива прикріпіть його до манжети штатива на об'єктиві, а не до гнізду для штатива на камері.

Для зміни положення по вертикалі/горизонталі

Послабте фіксатор кільця манжети штатива на манжеті штатива (1) та обертайте камеру у будь-якому напрямку. Камеру можна швидко переставляти з вертикального положення у горизонтальне, одночасно забезпечуючи її стабільність за допомогою штативу.

- Срірі крапки (позначки для манжети кільця штатива) розташовані на кільці манжети з інтервалами 90°.
- Сумістіть сріру крапку на кільці манжети штатива з срірою крапкою (позначка для манжети кільця штатива) на об'єктиві для точного регулювання положення камери (2).

- Надійно затягніть фіксатор манжети штатива після встановлення положення камери.
- У залежності від моделі камери або аксесуару кільце манжети штатива може зачіпати корпус камери або аксесуар. Для отримання додаткової інформації про сумісність камер та аксесуарів відвідайте веб-сайт Sony у вашою регіоні.

Від'єднання та прикріплення манжети штатива

Від'єднання манжети штатива (Див. малюнок B-3)

Якщо штатив не використовується, манжету штатива можна від'єднати від об'єктива.

- Від'єднайте об'єктив від камери.
 - Див. розділ «B Прикріплення/Від'єднання об'єктива» для отримання детальної інформації.
- Поверніть фіксатор манжети штатива проти годинникової стрілки, щоб послабити його ①.
- Натискаючи на важіль від'єднання манжети штатива ②, від'єднайте манжету штатива в напрямку, вказаному стрілкою ③.

- У разі від'єднання манжети штатива без зняття об'єктива з камери манжета штатива може привести до пошкодження корпусу камери або аксесуар. Рекомендується зняти об'єктив з камери перед від'єднанням манжети штатива.
- У разі від'єднання манжети штатива від кільця манжети штатива отвори для гвинтів штатива буде відкрито на кільці манжети штатива. Не прикріплюйте штатив або монопад до отвору для гвинта штатива. Інакше буде пошкоджено отвір для гвинта. У такому разі призначений манжету штатива до кільця манжети штатива буде неможливо.

Прикріплення манжети штатива

- Посуньте манжету штатива на опору кільця манжети штатива таким чином, щоб він клацнув на місці.
- Надійно закрутіть фіксатор манжети штатива по годинникової стрілці для встановлення.
 - Переконайтесь в надійності встановлення фіксатора манжети штатива. Якщо фіксатор манжети штатива встановлено ненадійно, об'єктив може впасти з манжети штатива.

Прикріплення бленди об'єктива

Для зменшення відблисків та забезпечення максимальної якості зображення рекомендується використовувати бленду об'єктива. Сумістіть червону лінію на бленді об'єктива з червоною лінією на об'єктиві (позначкою бленди об'єктива), потім вставте бленду об'єктива в кріплення об'єктива і обертайте її за годинниковою стрілкою доти, поки вона не защепиться на місці і червону цятку на бленді об'єктива не буде суміщено з червоною лінією на об'єктиві (позначкою бленди об'єктива) (1).

- Можна відкрити вікно поляризаційного фільтра (2) для обертання поляризаційного фільтра (продається окремо) без необхідності від'єднання бленди об'єктива. Закривайте його під час зйомки.
- Якщо не повернути бленду об'єктива до защиплення на місці, її тінь може з'явитися на записаних зображеннях.
- Під час використання зовнішнього спалаху (продається окремо) від'єднайте бленду об'єктива, щоб уникнути перекривання світла спалаху.
- Під час зберігання прикріпіть бленду об'єктива назад до об'єктива (3).

Для від'єднання бленди об'єктива

Утримуючи натиснутою кнопку Утримуючи натиснутою кнопку об'єктива з білою цяткою на бленді об'єктива, поверніть бленду об'єктива проти годинникової стрілки.

Зумування

Обертайте кільце трансфокації до отримання потрібної фокусної відстані.

Фокусування

- Перемикач режиму фокусування даного об'єктиву не працює з деякими моделями камер. Для отримання докладної інформації про сумісність відвідайте веб-сайт Sony у вашій області або зверніться до дилера Sony, або в місцевий уповноважений сервісний центр Sony.

Для переключення режиму AF (автофокусування)/MF (ручне фокусування)

Режим фокусування можна переключати між режимами AF та MF на об'єктиві. Для зйомки в режимі AF необхідно встановити як камеру, так і об'єктив разом в режим AF. Для

зйомки в режимі MF необхідно встановити в режим MF або камеру та об'єктив разом, або одне з двох.

Для встановлення режиму фокусування на об'єктиві

- Перемістіть перемикач режиму фокусування у відповідний режим, AF або MF (1).
- Для встановлення режиму фокусування камери див. інструкції до камери.
- В режимі MF обертайте кільце фокусування (2) для його регулювання, дивлячись у видошукач, тощо.

Для використання камери, оснащеної кнопкою управління AF/MF

- Натиснувши кнопку управління AF/MF під час роботи в режимі AF, можна тимчасово переключитися в режим MF.
- Натискання кнопки управління AF/MF під час роботи в режимі MF дозволяє тимчасово переключитися в режим AF, якщо об'єктив встановлено в режим AF, а камеру встановлено в режим MF.

Використання функції компенсації тремтіння

- ON: Компенсація тремтіння камери.
- OFF: Відсутність компенсації тремтіння камери. Рекомендується використовувати штатив під час зйомки.

Перемикач режиму компенсації тремтіння

- Встановіть перемикач компенсації тремтіння в положення ON та встановіть перемикач режиму компенсації тремтіння.
- MODE1: Компенсація тремтіння камери під час звичайної зйомки.
- MODE2: Компенсація тремтіння камери під час зйомки рухомих об'єктів.

Використання кнопок утримання фокусування

- Кнопка утримання фокусування даного об'єктиву не працює з деякими моделями камер. Для отримання докладної інформації про сумісність відвідайте веб-сайт Sony у вашій області або зверніться до дилера Sony, або в місцевий уповноважений сервісний центр Sony.

Даний об'єктив оснащено трьома кнопками утримання фокусування. Натисніть кнопку утримання фокусування в режимі AF, щоб скасувати режим AF. Фокусування буде зафіксовано і можна буде спустити затвор із зафіксованим фокусуванням. Щоб повернутися в режим AF, відпустіть кнопку утримання фокусування, натискаючи при цьому кнопку затвору наполовину.

Перемикування діапазону фокусування (діапазон AF)

Обмежувач діапазону фокусування дозволяє скоротити час AF. Це зручно в разі, якщо відстань до об'єкту відома.

Здивніть обмежувач діапазону фокусування для вибору діапазону фокусування.

- FULL: Ви можете відрегулювати фокусування від мінімальної фокусної відстані до безмежності.
- ∞ - 3m: Ви можете відрегулювати фокусування від 3 м до безмежності.

Технічні характеристики

Назва виробу (Назва моделі)	FE 70-200mm F2.8 GM OSS (SEL70200GM)
Фокусна відстань (мм)	70-200
35-мм еквівалентна фокусна відстань* (мм)	105-300
Групи елементів об'єктива	18-23
Кут огляду 1 nd	34°-12°30'
Кут огляду 2 nd	23°-8°
Мінімальна фокусна відстань ^{o3} (м)	0,96
Максимальне збільшення (x)	0,25
Мінімальна діафрагма	f/22
Діаметр фільтра (мм)	77
Розміри (максимальний діаметр x висота) (Приблиз., мм)	88 x 200
Маса (Приблиз., г) (без манжети об'єктива)	1480
Функція компенсації тремтіння	Так

Для отримання докладної інформації про сумісність телеконвертера (продається окремо) та технічних характеристик, що застосовуються з телеконвертером, відвідайте веб-сайт Sony у вашій області або зверніться до дилера Sony, або в місцевий уповноважений сервісний центр Sony.

- Ця еквівалентна фокусна відстань для 35-мм формату, відповідає цифровому фотоапарату зі змінним об'єктивом, обладнаним датчиком зображення розміру APS-C.
- Кут огляду 1 є значенням для камер 35-мм формату, а кут огляду 2 є значенням для цифрових фотоапаратів зі змінним об'єктивом, обладнаних датчиком зображення розміру APS-C.
- Мінімальна фокусна відстань – це відстань від датчика зображення до об'єкта.
- В залежності від механізму об'єктива фокусна відстань може змінюватися під час будь-якої зміни відстані з'йомки. Наведені вище значення фокусної відстані передають, що об'єктив сфокусовано на безмежність.

Комплектність поставки (Число в дужках означає число деталей.) Об'єктив (1), передня кришка об'єктива (1), задня кришка об'єктива (1), манжета штатива (1), бленда об'єктива (1), футляр для об'єктива (1),

комплект друкованої документації

Конструкція та технічні характеристики можуть змінюватися без попереднього повідомлення.

α та G є торговими знаками Sony Corporation.

Виробник: Сони Корпорейшн, 1-7-1 Коан, Мінота-ку, Токіо 108-0075, Японія. Країна-виробник: Таїланд

Русский

В данном руководстве поясняется, как использовать объективы. Меры предосторожности, общие для всех объективов, например, применения относительного использования, приведены в отдельной брошюре «Примечания по использованию». Обязательно прочтите оба документа перед использованием объектива.

Данный объектив предназначен для камер Sony α с E-переходником. Его использование на камерах с A-переходником невозможно.

Объектив FE 70-200mm F2.8 GM OSS совместим с диапазоном датчика изображения 35-мм формата. Камера, оснащенная датчиком изображения 35-мм формата, может быть настроена для съемки с размером APS-C.

Подробные сведения по настройке камеры приведены в ее инструкции по эксплуатации.

Для получения подробной информации о совместимости посетите веб-сайт Sony в вашей области или обратитесь к дилеру Sony, или в местный уполномоченный сервісний центр Sony.

Примечания относительно использования

- Не подвергайте объектив воздействию солнечных лучей или источника яркого света. Фокусировка света может привести к повреждению корпуса камеры и объектива, задимлению или вызвать пожар. Если все же придется оставить объектив на солнечном свете, обязательно прикрывайте крышки объектива.
- При съемке против солнца следите, чтобы солнечные лучи не попадали в угол обзора. В противном случае солнечное излучение может концентрироваться на точке фокусировки внутри камеры, что может привести к задимлению или пожару. Незначительный захват солнечного света углом обзора также может привести к задимлению или пожару.
- При переносе камеры с прикреплённым объективом обязательно надежно удерживайте камеру и объектив.
- Несмотря на то, что данный объектив разработан с учетом требований защиты от пыли и брызг, он не является водонепроницаемым. При использовании во время дождя и т.п., не подвергайте данный объектив воздействию капель воды.

Меры предосторожности при использовании вспышки

- Использование встроенной в камеру вспышки с данным объективом невозможно. Используйте внешнюю вспышку (продаётся отдельно).

Виньетирование

- При использовании объектива углы экрана будут более темными, чем его центр. Для уменьшения этого эффекта (который называется виньетированием) закройте диафрагму на 1–2 деления.

Наименование компонентов

- Метка бленды объектива
- Кольцо фокусировки
- Кольцо трансфокации
- Метка фокусного расстояния (серая)
- Метка для кольца манжеты штатива (серая)
- Контакты объектива*
- Кольцо манжеты штатива
- Кнопка удержания фокусировки
- Шкала фокусного расстояния
- Переключатель режимов фокусировки
- Ограничитель диапазона фокусировки
- Метка для кольца манжеты штатива (серая)
- Метка установочного объектива
- Резиновое кольцо крепления объектива
- Фиксатор для кольца манжеты штатива
- Переключатель компенсации дрожания
- Переключатель режима компенсации дрожания
- Манжета штатива (съёмная)
- Окно поляризационного фильтра
- Бленда объектива
- Рычаг освобождения манжеты штатива
- Фиксатор манжеты штатива
- Кнопка отсоединения бленды объектива

* Не прикасайтесь к контактам объектива.

Прикрепление/Отсоединение объектива

Для прикрепления объектива (См. рисунок B-1)

- Снимите заднюю и переднюю крышки объектива и крышку корпуса камеры.
 - Переднюю крышку объектива можно прикрёплять/отсоединять двумя способами, (1) и (2). Для прикрепления/отсоединения крышки объектива с прикреплённой блендой объектива используйте способ (2).
- Совместите белую точку на оправе объектива с белой точкой на камере (установочной меткой), затем вставьте объектив в крепление камеры и поверните его по часовой стрелке до фиксации.

- Не нажимайте кнопку фиксатора объектива на камере во время прикрепления объектива.
- Не прикрепляйте объектив под углом.

Для отсоединения объектива (См. рисунок B-2)

Удерживая нажатой кнопку фиксатора объектива на камере, поверните объектив против часовой стрелки до упора, а затем отсоедините объектив.

Использование штатива

При использовании штатива прикрепите его к манжете штатива на объективе, а не к гнезду для штатива на камере.

Для изменения положения по вертикали/горизонталти

Ослабте фиксатор кольца манжеты штатива на манжете штатива (1) и поверните камеру в каком-либо направлении. Камеру можно быстро переставлять из вертикального положения в горизонтальное, одновременно обеспечивая ее устойчивость с помощью штатива.

- Серые точки (метки для кольца манжеты штатива) расположены на кольце манжеты с интервалами 90°.
- Совместите серую точку на кольце манжеты штатива с серой точкой (метки для кольца манжеты штатива) на объективе для точной регулировки положения камеры (2).
- Надежно затяните фиксатор манжеты штатива после установки положения камеры.
- В зависимости от модели камеры или аксесуара кольцо манжеты штатива может задевать корпус камеры или аксесуар. Для получения дополнительной информации о совместимости камер и аксесуаров посетите веб-сайт Sony в вашем регионе.

Прикрепление и отсоединение манжеты штатива

Отсоединение манжеты штатива (См. рисунок B-3)

Если штатив не используется, манжету штатива можно отсоединить от объектива.

- Отсоедините объектив от камеры.
 - См. раздел «B Прикрепление/Отсоединение объектива» для получения подробной информации.
- Поверните фиксатор манжеты штатива против часовой стрелки, чтобы ослабить его ①.
- Нажимая рычаг освобождения манжеты штатива ②, отсоедините манжету штатива в направлении, указанном стрелкой ③.

- В случае отсоединения манжеты штатива без снятия объектива с камеры манжета штатива может задевать корпус камеры или аксесуар. Рекомендуется снять объектив с камеры перед отсоединением манжеты штатива.
- При отсоединении манжеты штатива от кольца манжеты штатива отверстия для винтов штатива будут открыты на кольце манжеты штатива. Не присоединяйте штатив или монопад к отверстию для винта штатива. Такими действиями можно повредить отверстие для винта. В результате прикрёпить манжету штатива к кольцу манжеты штатива будет невозможно.

Прикрепление манжеты штатива

- Сдвиньте манжету штатива на опоре кольца манжеты штатива до щелчка.
- Плотно затяните фиксатор манжеты штатива по часовой стрелке для закрепления.
 - Убедитесь в надежности закрепления фиксатора манжеты штатива. Если фиксатор манжеты штатива не закреплён надежно, объектив может упасть с манжеты штатива.

Прикрепление бленды объектива

Для уменьшения бликов и обеспечения максимального качества изображения рекомендуется использовать бленду объектива. Совместите красную линию на бленде объектива с красной линией на объективе (меткой бленды объектива), затем вставьте бленду объектива в крепление объектива и поворачивайте ее по часовой стрелке до тех пор, пока она не защелкнется на месте и красная точка на бленде объектива не будет совмещена с красной линией на объективе (меткой бленды объектива) (1).

Прикрепление бленды объектива

- Можно открыть

